

قابس مع أطراف ملولبة، لظروف التشغيل الشاقة



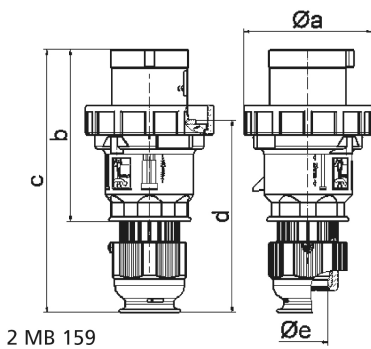
وصف الصنف	
21645	رقم الصنف لدى
4024941216456	الرقم الدولي للصنف
قابس	فئة المنتج
63 أمبير	شدة التيار
5 أقطاب	عدد الأقطاب
3	ترتيب المراحل
الساعة 10	وضع ملامس التأريض
50 فلت	الجهد
100 حتى 300 هرتز	التردد
67	نوع الحماية

وصف الصنف	
لون التمييز	أخضر
لون الأجهزة	مزلاج تشغيل رمادي 7035 , حلقة مسمارية رمادية 7035 , غطاء علبة رمادي 7035 , وصلة كابل ملولبة رمادية 7035 , رقبة خضراء 6002
تقنية التوصيل	أطراف ملولبة كأطراف صندوقية
الحد الأقصى لقطر الموصل	16,0 مم مربع
مدخل الكابل	
ارتفاع الأجهزة بالمليمتير	234
عرض الأجهزة بالمليمتير	114
عمق الأجهزة بالمليمتير	114
خامة العلبه	بولي أميد
الملامسات	حامل الملامسات من مادة مقاومة لدرجات الحرارة المرتفعة, الملامسات نحاس أصفر مطلي بالنيكل

الخصائص التقنية الأخرى	
لكابل بحد أدنى للقطر 16 مم حتى حد أقصى 36 مم, توصيل أجزاء العلبة دون براغي ويتم التثبيت بقل سري، يمكن الفتح عن طريق مفك, مع وصلة كابل ملولبة وحدة أفقية بنظام ، مع وسيلة تخفيف ضغط مدمجة، وفتحات تصريف مياه إضافية، وبرغي تثبيت	

البيانات اللوجيستية	
الوزن المستقل	0.725
نوع العبوة	
كمية المحتوى	١
الرقم الدولي للصنف	4024941216456
الطول	١١٤

البيانات اللوجيستية	
١١٤	العرض
٢٣٤	الارتفاع
٠,٧٢٦	الوزن
٣,٠٤١,٠٦٤	الحجم
	نوع العبوة
٥	كمية المحتوى
4024941832267	الرقم الدولي للصف
٣٢٥	الطول
٢١٧	العرض
٢١٠	الارتفاع
٣,٨٣١	الوزن
١٣,٥٨٨,٤	الحجم



Ampere	63	63	63			
Polzahl	3	4	5			
a Ø	113,5	113,5	113,5			
b	153,0	153,0	153,0			
c	233,0	233,0	233,0			
d	171,0	171,0	171,0			
e Ø	36,0	36,0	36,0			
Leiter mm ² min	6	6	6			
Leiter mm ² max	16	16	16			