

قابس مع أطراف ملولبة، لظروف التشغيل الشاقة



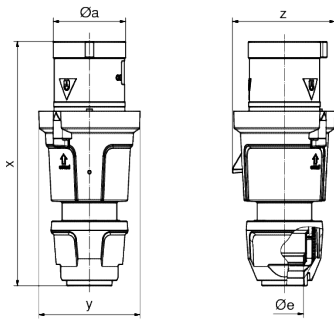
| وصف الصنف | |
|------------------|--------------------|
| 21663 | رقم الصنف لدى |
| 4024941216630 | الرقم الدولي للصنف |
| قابس | فئة المنتج |
| 63 أمبير | شدة التيار |
| 5 أقطاب | عدد الأقطاب |
| 3 | ترتيب المراحل |
| الساعة 10 | وضع ملامس التأريض |
| 50 فلت | الجهد |
| 100 حتى 300 هرتز | التردد |
| 44 | نوع الحماية |

| وصف الصنف | |
|---------------------------|---|
| لون التمييز | أخضر |
| لون الأجهزة | رقبة خضراء 6002 , مزلاج تشغيل أسود , , 9005 |
| تقنية التوصيل | أطراف ملولبة كأطراف صندوقية |
| الحد الأقصى لقطر الموصل | 16,0 مم مربع |
| مدخل الكابل | |
| ارتفاع الأجهزة بالمليمترا | 234 |
| عرض الأجهزة بالمليمترا | 97 |
| عمق الأجهزة بالمليمترا | 98 |
| خامة العلبه | بولي أميد |
| الملامسات | حامل الملامسات من مادة مقاومة لدرجات الحرارة المرتفعة, الملامسات نحاس أصفر مطلي بالنيكل |

| الخصائص التقنية الأخرى | |
|---|--|
| مع وصلة كابل ملولبة بنظام ووسيلة تخفيف ضغط مدمجة, لكابل بحد أدنى للقطر 16 مم حتى حد أقصى 36 مم, توصيل أجزاء العلبه دون براغي ويتم التثبيت بقلل سريع, يمكن الفتح عن طريق مفك | |

| البيانات اللوجيستية | |
|---------------------|---------------|
| الوزن المستقل | 0.66 |
| نوع العبوة | |
| كمية المحتوى | ١ |
| الرقم الدولي للصنف | 4024941216630 |
| الطول | ٩٨ |
| العرض | ٩٧ |

| البيانات اللوجيستية | |
|---------------------|---------------|
| الارتفاع | ٢٣٤ |
| الوزن | ٠,٦٦١ |
| الحجم | ٢,٢٢٤,٤٠٤ |
| نوع العبوة | |
| كمية المحتوى | ٥ |
| الرقم الدولي للصف | 4024941831833 |
| الطول | ٣٢٥ |
| العرض | ٢١٧ |
| الارتفاع | ٢١٠ |
| الوزن | ٣,٥٠٦ |
| الحجم | ١٣,٥٨٨,٤ |



| | 63 | 63 | 63 |
|---------------------------|-------|-------|-------|
| Ampere | 63 | 63 | 63 |
| Polzahl | 3 | 4 | 5 |
| ø a | 69,0 | 69,0 | 69,0 |
| ø e | 36,0 | 36,0 | 36,0 |
| x | 233,0 | 233,0 | 233,0 |
| y | 97,0 | 97,0 | 97,0 |
| z | 98,0 | 98,0 | 98,0 |
| Cond. mm ² min | 6,0 | 6,0 | 6,0 |
| Cond. mm ² max | 16,0 | 16,0 | 16,0 |
| | | | |
| | | | |
| | | | |



