

قابس مع أطراف ملولبة، لظروف التشغيل الشاقة



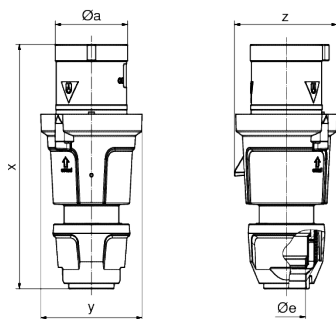
وصف الصنف	
21663	رقم الصنف لدى
4024941216630	الرقم الدولي للصنف
قابس	فئة المنتج
63 أمبير	شدة التيار
5 أقطاب	عدد الأقطاب
3	ترتيب المراحل
الساعة 10	وضع ملامس التأريض
50 فلت	الجهد
100 حتى 300 هرتز	التردد
44	نوع الحماية

وصف الصنف	
لون التمييز	أخضر
لون الأجهزة	رقبة خضراء 6002 , مزلاج تشغيل أسود , , 9005
تقنية التوصيل	أطراف ملولبة كأطراف صندوقية
الحد الأقصى لقطر الموصل	16,0 مم مربع
مدخل الكابل	
ارتفاع الأجهزة بالمليمترا	234
عرض الأجهزة بالمليمترا	97
عمق الأجهزة بالمليمترا	98
خامة العلبه	بولي أميد
الملامسات	حامل الملامسات من مادة مقاومة لدرجات الحرارة المرتفعة, الملامسات نحاس أصفر مطلي بالنيكل

الخصائص التقنية الأخرى	
مع وصلة كابل ملولبة بنظام ووسيلة تخفيف ضغط مدمجة, لكابل بحد أدنى للقطر 16 مم حتى حد أقصى 36 مم, توصيل أجزاء العلبه دون براغي ويتم التثبيت بقلل سريع, يمكن الفتح عن طريق مفك	

البيانات اللوجيستية	
الوزن المستقل	0.66
نوع العبوة	
كمية المحتوى	١
الرقم الدولي للصنف	4024941216630
الطول	٩٨
العرض	٩٧

البيانات اللوجيستية	
الارتفاع	٢٣٤
الوزن	٠,٦٦١
الحجم	٢,٢٢٤,٤٠٤
نوع العبوة	
كمية المحتوى	٥
الرقم الدولي للصف	4024941831833
الطول	٣٢٥
العرض	٢١٧
الارتفاع	٢١٠
الوزن	٣,٥٠٦
الحجم	١٣,٥٨٨,٤



Ampere	63	63	63
Polzahl	3	4	5
ø a	69,0	69,0	69,0
ø e	36,0	36,0	36,0
x	233,0	233,0	233,0
y	97,0	97,0	97,0
z	98,0	98,0	98,0
Cond. mm² min	6,0	6,0	6,0
Cond. mm² max	16,0	16,0	16,0



