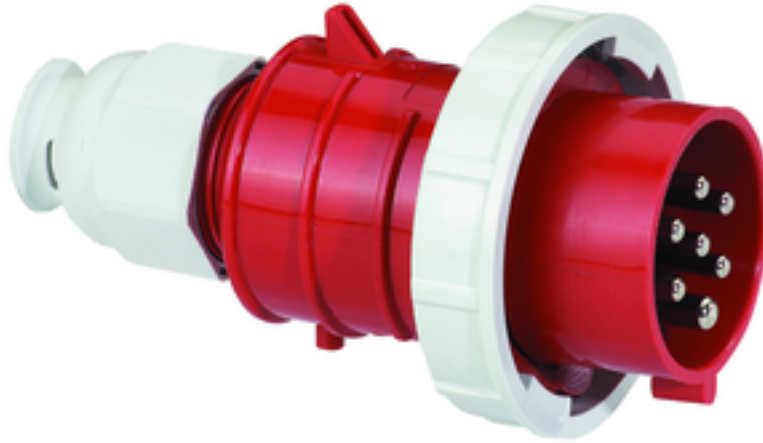


قابس 7 أقطاب، مع نظام



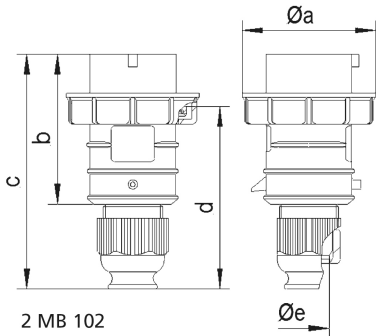
وصف الصنف	
21669	رقم الصنف لدى
4024941216692	الرقم الدولي للصنف
قابس	فئة المنتج
32 أمبير	شدة التيار
7 أقطاب	عدد الأقطاب
6	ترتيب المراحل
6 الساعة	وضع ملامس التأريض
400 فلت	الجهد
50 و 60 هرتز	التردد
67	نوع الحماية

وصف الصنف	
أحمر	لون التمييز
حلقة مسمارية رمادية 7035 , وصلة كابل ملولبة رمادية 7035 , علبة حمراء 3000 , رقبة حمراء 3000	لون الأجهزة
مع طرف ملولب	تقنية التوصيل
6,0 مم مربع	الحد الأقصى لقطر الموصل
	مدخل الكابل
182	ارتفاع الأجهزة بالمليمترا
102	عرض الأجهزة بالمليمترا
102	عمق الأجهزة بالمليمترا
بولي أميد	خامة العلبه
حامل الملامسات من مادة مقاومة لدرجات الحرارة المرتفعة, اللامسات نحاس أصفر مطلي بالنيكل	اللامسات

الخصائص التقنية الأخرى	
مع وصلة كابل ملولبة وحدة أفقية بنظام ، مع وسيلة تخفيف ضغط مدمجة، وفتحات تصريف مياه إضافية، وبرغي تثبيت، لكابل بحد أدنى للقطر 13 مم حتى حد أقصى 27 مم	

البيانات اللوجيستية	
0.401	الوزن المستقل
	نوع العبوة
١	كمية المحتوى
4024941216692	الرقم الدولي للصنف
١٠٢	الطول

البيانات اللوجيستية	
العرض	١٠٢
الارتفاع	١٨٢
الوزن	٠,٤٠٢
الحجم	١,٨٩٣,٥٢٨
نوع العبوة	
كمية المحتوى	١٠
الرقم الدولي للصف	4024941963497
الطول	٣٣٠
العرض	٢١٦
الارتفاع	٢٦٠
الوزن	٤,٢٣٦
الحجم	١٧,٠٦٢,٥



Ampere	16	32						
Polzahl	7	7						
a ø	86,0	101,0						
b	97,0	117,0						
c	152,0	181,0						
d	119,0	138,5						
e ø	21,0	27,0						
f	1	2,5						
Leiter mm ² min	2,5	6						
Leiter mm ² max								