

Stecker - 7-polig mit MULTI-GRIP



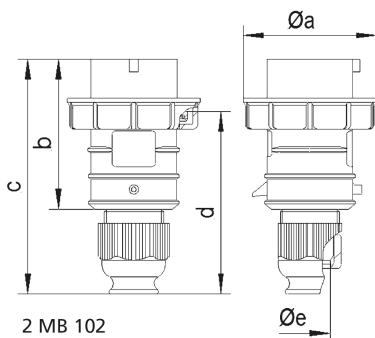
| Artikelbeschreibung | |
|--------------------------|---------------|
| BALS-Art.-Nr | 21669 |
| EAN | 4024941216692 |
| Produktgruppe | Stecker TE |
| Stromstärke | 32A |
| Polzahl | 7p |
| Anordnung der Phasen | 6P+PE |
| Lage des Schutzkontaktes | 6h |
| Spannung | 400V~ |
| Frequenz | 50/60Hz |

| Artikelbeschreibung | |
|-----------------------------|--|
| Schutzart | IP67 |
| Kennfarbe | rot |
| Gerätefarbe | Gehäusehaube rot RAL 3000, Kragen rot RAL 3000, Bajonettring grau RAL 7035, Kabelverschraubung grau RAL 7035 |
| Anschluss technik | mit Schraubklemme |
| Maximaler Leiterquerschnitt | 6,0 qmm |
| Kabeleinführung | mit Kabelverschraubung |
| Geräte-Höhe | 182mm |
| Geräte-Breite | 102mm |
| Geräte-Tiefe | 102mm |
| Gehäusematerial | Polyamid |
| Kontakte | der Kontaktträger ist aus hochwärmebeständigem Material, die Kontakte sind Messing vernickelt |

| Zusätzliche technische Informationen | |
|--------------------------------------|--|
| | Für Kabel mit einem min. Durchmesser von 13mm bis max. Durchmesser 27mm, Mit MULTI-GRIP TE Kabelverschraubung, integrierter Zugentlastung, zusätzlichen Wasserablauföffnungen und Arretierungsschraube |

| Logistikdaten | |
|----------------|------------------|
| Einzelgewicht | 0,401 kg / Stück |
| Verpackungsart | Tüte |
| Inhaltsmenge | 1 ST |

| Logistikdaten | |
|----------------|---------------|
| EAN | 4024941216692 |
| Länge | 102 mm |
| Breite | 102 mm |
| Höhe | 182 mm |
| Gewicht | 0,402 kg |
| Volumen | 1.893,528 ccm |
| Verpackungsart | Karton |
| Inhaltsmenge | 10 ST |
| EAN | 4024941963497 |
| Länge | 330 mm |
| Breite | 216 mm |
| Höhe | 260 mm |
| Gewicht | 4,236 kg |
| Volumen | 17.062,5 ccm |



| | | | | | | | |
|----------------------------|-------|-------|--|--|--|--|--|
| Ampere | 16 | 32 | | | | | |
| Polzahl | 7 | 7 | | | | | |
| a ø | 86,0 | 101,0 | | | | | |
| b | 97,0 | 117,0 | | | | | |
| c | 152,0 | 181,0 | | | | | |
| d | 119,0 | 138,5 | | | | | |
| e ø | 21,0 | 27,0 | | | | | |
| f | 1 | 2,5 | | | | | |
| Leiter mm ² min | 2,5 | 6 | | | | | |
| Leiter mm ² max | | | | | | | |
| | | | | | | | |
| | | | | | | | |
| | | | | | | | |
| | | | | | | | |