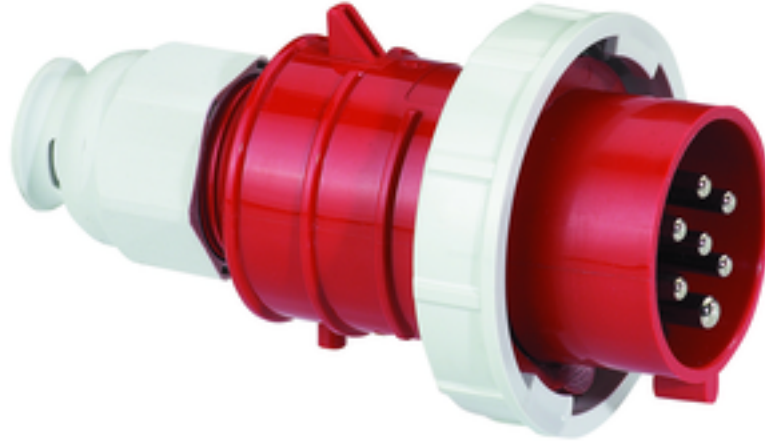


De 7 polos, con MULTI-GRIP



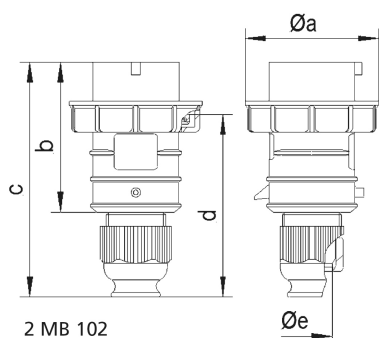
Descripción del artículo	
Código BALS	21669
EAN	4024941216692
Grupo de productos	Clavija TE
Intensidad de corriente	32A
Número de polos	7p
Arreglo de las fases	6P+PE
Ubicación del contacto de puesta a tierra	6h
Tensión	400V
Frecuencia	50 y 60Hz

Descripción del artículo	
Índice de protección	IP67
Color distintivo	rojo
Color del equipo	Anillo bayoneta gris RAL 7035, Racor atornillado para cables gris RAL 7035, Cubierta roja RAL 3000, Anillo rojo RAL 3000
Sistema de conexión	con bornes de tornillo
Máxima sección transversal del cable	6,0 mm ²
Entrada de cable	null
Altura del equipo en mm	182mm
Anchura del equipo en mm	102mm
Profundidad del equipo en mm	102mm
Material de la carcasa	Poliamida
Contactos	El portacontactos es de material resistente a altas temperaturas, Los contactos son de latón niquelado

Otras características técnicas	
	Con racor atornillado para cables MULTI-GRIP TE, descarga de tracción integrada, aperturas de salida de agua adicionales y tornillo de bloqueo, Para cables con un diámetro mín. de 13mm hasta un diámetro máx. de 27mm

Datos de logística	
Peso individual	0.401 Kg / null
Tipo de embalaje	null
Cantidad de unidades	1 ST

Datos de logística	
EAN	4024941216692
Longitud	102 mm
Ancho	102 mm
Altura	182 mm
Peso	0,402 kg
Volumen	1.893,528 ccm
Tipo de embalaje	null
Cantidad de unidades	10 ST
EAN	4024941963497
Longitud	330 mm
Ancho	216 mm
Altura	260 mm
Peso	4,236 kg
Volumen	17.062,5 ccm



Ampere	16	32					
Polzahl	7	7					
a ø	86,0	101,0					
b	97,0	117,0					
c	152,0	181,0					
d	119,0	138,5					
e ø	21,0	27,0					
f	1	2,5					
Leiter mm ² min	2,5	6					
Leiter mm ² max							