

قابس مع تقنية التوصيل دون لولبة، لظروف التشغيل الشاقة



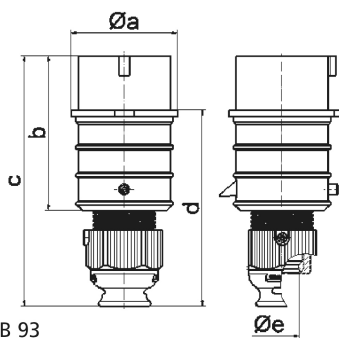
وصف الصنف	
21686	رقم الصنف لدى
4024941216869	الرقم الدولي للصنف
قابس	فئة المنتج
16 أمبير	شدة التيار
3 أقطاب	عدد الأقطاب
2	ترتيب المراحل
الساعة 6	وضع ملامس التأريض
200 حتى 250 فلت	الجهد
50 و 60 هرتز	التردد
44	نوع الحماية

وصف الصنف	
أزرق	لون التمييز
رقبة زرقاء 5015 , غطاء العلبة أزرق 5015 , وصلة كابل ملولبة رمادية 7035	لون الأجهزة
تقنية شد نابضي دون لولبة مع أطراف قفصية بشد نابضي	تقنية التوصيل
2,5 مم مربع	الحد الأقصى لقطر الموصل
	مدخل الكابل
147	ارتفاع الأجهزة بالمليمتير
51	عرض الأجهزة بالمليمتير
59	عمق الأجهزة بالمليمتير
بولي أميد	خامة العلبة
حامل الملامسات من مادة مقاومة لدرجات الحرارة المرتفعة, الملامسات نحاس أصفر مطلي بالنيكل	اللامسات

الخصائص التقنية الأخرى	
مع وصلة كابل ملولبة وحدة أفقية بنظام ، مع وسيلة تخفيف ضغط مدمجة، وفتحات تصريف مياه إضافية، وبرغي تثبيت، لكابل بحد أدنى للقطر 8 مم حتى حد أقصى 18 مم	

البيانات اللوجيستية	
0.125	الوزن المستقل
	نوع العبوة
١	كمية المحتوى
4024941216869	الرقم الدولي للصنف
٥٩	الطول

البيانات اللوجيستية	
٥١	العرض
١٤٧	الارتفاع
٠,١٢٦	الوزن
٤٤٢,٣٢٣	الحجم
	نوع العبوة
١٠	كمية المحتوى
4024941940627	الرقم الدولي للصف
٢٤٨	الطول
١٥٨	العرض
١٢٣	الارتفاع
١,٣٤٧	الوزن
٣,٩٦٠	الحجم



2 MB 93

Ampere	16	16	16	32	32	32
Polzahl	3	4	5	3	4	5
a ø	51,0	57,5	65,0	66,0	66,0	72,0
b	95,0	95,0	97,0	118,0	118,0	117,0
c	145,0	145,0	152,0	178,0	178,0	181,0
d	109,0	109,0	116,0	133,0	133,0	135,5
e ø	18,0	18,0	21,0	23,0	23,0	27,0
Leiter mm² min	1	1	1	2,5	2,5	2,5
Leiter mm² max	2,5	2,5	2,5	6	6	6