

قابس مع تقنية التوصيل دون لولبة، لظروف التشغيل الشاقة



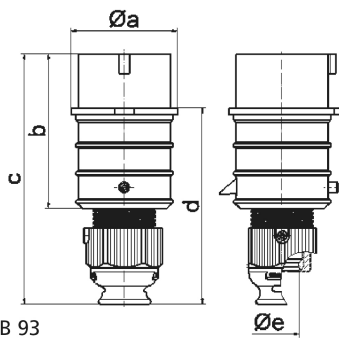
وصف الصنف	
21686	رقم الصنف لدى
4024941216869	الرقم الدولي للصنف
قابس	فئة المنتج
16 أمبير	شدة التيار
3 أقطاب	عدد الأقطاب
2	ترتيب المراحل
الساعة 6	وضع ملامس التأريض
200 حتى 250 فلت	الجهد
50 و 60 هرتز	التردد
44	نوع الحماية

وصف الصنف	
لون التمييز	أزرق
لون الأجهزة	رقبة زرقاء 5015 , وصلة كابل ملولبة رمادية 7035 , غطاء العلبة أزرق 5015
تقنية التوصيل	تقنية شد نابضي دون لولبة مع أطراف قفصية بشد نابضي
الحد الأقصى لقطر الموصل	2,5 مم مربع
مدخل الكابل	
ارتفاع الأجهزة بالمليمتير	147
عرض الأجهزة بالمليمتير	51
عمق الأجهزة بالمليمتير	59
خامة العلبة	بولي أميد
الملامسات	حامل الملامسات من مادة مقاومة لدرجات الحرارة المرتفعة, الملامسات نحاس أصفر مطلي بالنيكل

الخصائص التقنية الأخرى	
	لكابل بحد أدنى للقطر 8 مم حتى حد أقصى 18 مم, مع وصلة كابل ملولبة وحدة أفقية بنظام ، مع وسيلة تخفيف ضغط مدمجة، وفتحات تصريف مياه إضافية، وبرغي تثبيت

البيانات اللوجيستية	
الوزن المستقل	0.125
نوع العبوة	
كمية المحتوى	١
الرقم الدولي للصنف	4024941216869
الطول	٥٩

البيانات اللوجيستية	
٥١	العرض
١٤٧	الارتفاع
٠,١٢٦	الوزن
٤٤٢,٣٢٣	الحجم
	نوع العبوة
١٠	كمية المحتوى
4024941940627	الرقم الدولي للصف
٢٤٨	الطول
١٥٨	العرض
١٢٣	الارتفاع
١,٣٤٧	الوزن
٣,٩٦٠	الحجم



Ampere	16	16	16	32	32	32
Polzahl	3	4	5	3	4	5
a ø	51,0	57,5	65,0	66,0	66,0	72,0
b	95,0	95,0	97,0	118,0	118,0	117,0
c	145,0	145,0	152,0	178,0	178,0	181,0
d	109,0	109,0	116,0	133,0	133,0	135,5
e ø	18,0	18,0	21,0	23,0	23,0	27,0
Leiter mm² min	1	1	1	2,5	2,5	2,5
Leiter mm² max	2,5	2,5	2,5	6	6	6