

Stecker - mit schraubloser Anschluss Technik für erschwerte Einsatzbedingungen



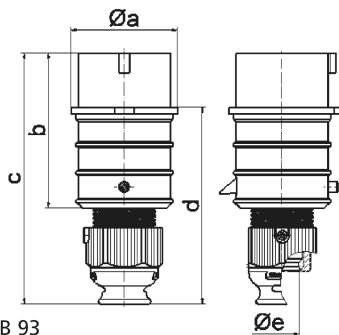
Artikelbeschreibung	
BALS-Art.-Nr	21686
EAN	4024941216869
Produktgruppe	Stecker QUICK-CONNECT TE
Stromstärke	16A
Polzahl	3p
Anordnung der Phasen	2P+PE
Lage des Schutzkontaktes	6h
Spannung	200 - 250V~

Artikelbeschreibung	
Frequenz	50/60Hz
Schutzart	IP44
Kennfarbe	blau
Gerätefarbe	Kragen blau RAL 5015, Kabelverschraubung grau RAL 7035, Gehäusehaube blau RAL 5015
Anschluss technik	schraublose Federklemmtechnik mit Käfigzugfederklemmen
Maximaler Leiterquerschnitt	2,5 qmm
Kabeleinführung	mit Kabelverschraubung
Geräte-Höhe	147mm
Geräte-Breite	51mm
Geräte-Tiefe	59mm
Gehäusematerial	Polyamid
Kontakte	der Kontaktträger ist aus hochwärmebeständigem Material, die Kontakte sind Messing vernickelt

Zusätzliche technische Informationen	
	Für Kabel mit einem min. Durchmesser von 8mm bis max. Durchmesser 18mm, Mit MULTI-GRIP TE Kabelverschraubung, integrierter Zugentlastung, zusätzlichen Wasserablauföffnungen und Arretierungsschraube

Logistikdaten	
Einzelgewicht	0,125 kg / Stück
Verpackungsart	Tüte

Logistikdaten	
Inhaltsmenge	1 ST
EAN	4024941216869
Länge	59 mm
Breite	51 mm
Höhe	147 mm
Gewicht	0,126 kg
Volumen	442,323 ccm
Verpackungsart	Karton
Inhaltsmenge	10 ST
EAN	4024941940627
Länge	248 mm
Breite	158 mm
Höhe	123 mm
Gewicht	1,347 kg
Volumen	3.960 ccm



Ampere	16	16	16	32	32	32
Polzahl	3	4	5	3	4	5
a ø	51,0	57,5	65,0	66,0	66,0	72,0
b	95,0	95,0	97,0	118,0	118,0	117,0
c	145,0	145,0	152,0	178,0	178,0	181,0
d	109,0	109,0	116,0	133,0	133,0	135,5
e ø	18,0	18,0	21,0	23,0	23,0	27,0
Leiter mm² min	1	1	1	2,5	2,5	2,5
Leiter mm² max	2,5	2,5	2,5	6	6	6