

قابس تيار مستمر مع نظام



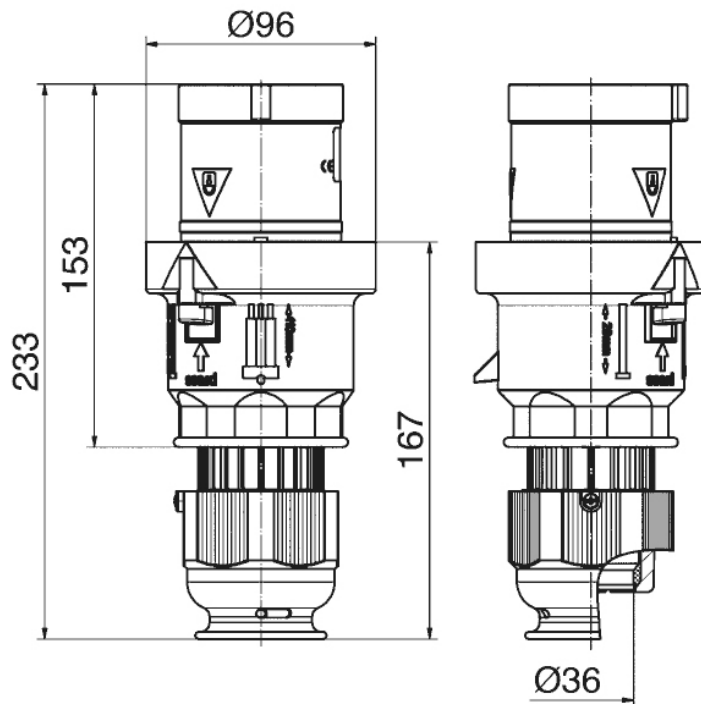
وصف الصنف	
21706	رقم الصنف لدى
4024941217064	الرقم الدولي للصنف
قابس	فئة المنتج
63 أمبير	شدة التيار
3 أقطاب	عدد الأقطاب
2	ترتيب المراحل
الساعة 3	وضع ملامس التأريض
أعلى من 50 فلت حتى 250 فلت	الجهد
تيار مستمر	التردد
44	نوع الحماية

وصف الصنف	
لون التمييز	رمادي
لون الأجهزة	مزلاج تشغيل رمادي 7035 , غطاء علبة رمادي 7035 , وصلة كابل ملولبة رمادية 7035 , رقبة رمادية 7035
تقنية التوصيل	أطراف ملولبة كأطراف صندوقية
الحد الأقصى لقطر الموصل	16,0 مم مربع
مدخل الكابل	
ارتفاع الأجهزة بالمليمتير	234
عرض الأجهزة بالمليمتير	97
عمق الأجهزة بالمليمتير	98
خامة العلبه	بولي أميد
الملامسات	حامل الملامسات من مادة مقاومة لدرجات الحرارة المرتفعة, الملامسات نحاس أصفر مطلي بالنيكل

الخصائص التقنية الأخرى	
لكابل بحد أدنى للقطر 16 مم حتى حد أقصى 36 مم, مع وصلة كابل ملولبة وحدة أفقية بنظام ، مع وسيلة تخفيف ضغط مدمجة، وفتحات تصريف مياه إضافية، وبرغي تثبيت	

البيانات اللوجيستية	
الوزن المستقل	0.535
نوع العبوة	
كمية المحتوى	١
الرقم الدولي للصنف	4024941217064
الطول	٩٨

البيانات اللوجيستية	
٩٧	العرض
٢٣٤	الارتفاع
٠,٥٣٦	الوزن
٢,٢٢٤,٤٠٤	الحجم
	نوع العبوة
٥	كمية المحتوى
4024941837767	الرقم الدولي للصنف
٣٢٥	الطول
٢١٧	العرض
٢١٠	الارتفاع
٢,٨٧٧	الوزن
١٣,٥٨٨,٤	الحجم



## 2 MB 226