

fiche à courant continu - avec MULTI-GRIP



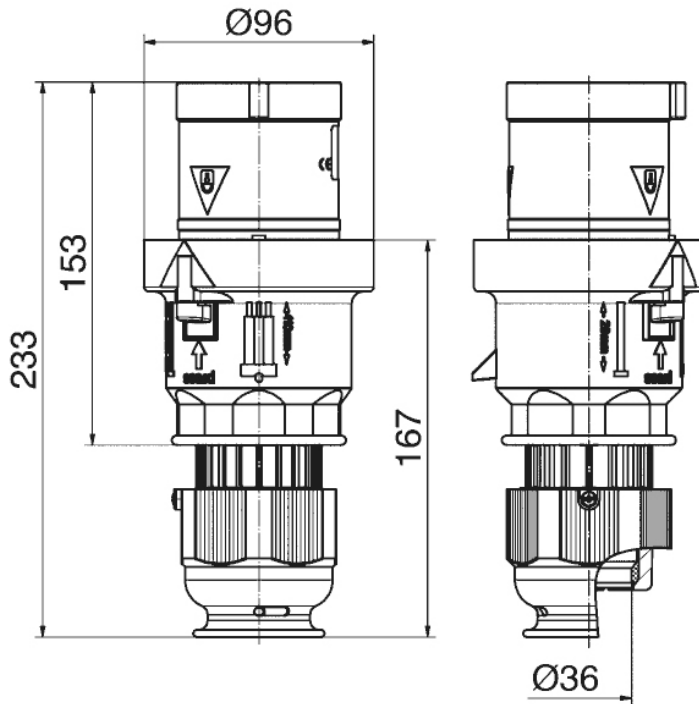
Description de l'article	
Référence	21706
EAN	4024941217064
Groupe de produits	fiche TE
Intensité	63A
Nombre de pôles	3p
Disposition des phases	2P+PE
Emplacement du contact de protection	3h
Tension	plus de 50 à 250V inclus
Fréquence	courant continu (CC)

Description de l'article	
Indice de protection	IP44
Code couleur	gris
Couleur de l'appareil	coulisseau de commande gris RAL 7035, capot gris RAL 7035, presse-étoupe gris RAL 7035, collet gris RAL 7035
Connectique	bornes à vis en bornes à cage
Section maximale des conducteurs	16,0 mm ²
Entrée de câble	raccord à écrou
Hauteur de l'appareil en mm	234mm
Largeur de l'appareil en mm	97mm
Profondeur de l'appareil en mm	98mm
Matériau du boîtier	polyamide
Contacts	le porte-contacts est en matériau résistant à la chaleur, les contacts sont en laiton nickelé

Autres caractéristiques techniques	
	Pour des câbles de diamètre entre 16mm min. et 36mm max., Avec presse-étoupe MULTI-GRIP TE, décharge de traction intégrée, orifices d'écoulement d'eau supplémentaires et vis d'arrêt

Données logistiques	
Poids unitaire	0.535 Kg / null
Type d'emballage	null
Contenu	1 ST
EAN	4024941217064

Données logistiques	
Longueur	98 mm
Largeur	97 mm
Hauteur	234 mm
Poids	0,536 kg
Volume	2 224,404 ccm
Type d'emballage	null
Contenu	5 ST
EAN	4024941837767
Longueur	325 mm
Largeur	217 mm
Hauteur	210 mm
Poids	2,877 kg
Volume	13 588,4 ccm



2 MB 226