

قابس 7 أقطاب، مع نظام



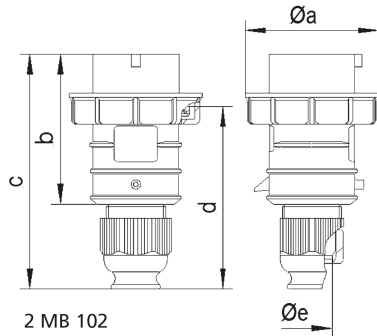
وصف الصنف	
21711	رقم الصنف لدى
4024941217118	الرقم الدولي للصنف
قابس	فئة المنتج
16 أمبير	شدة التيار
7 أقطاب	عدد الأقطاب
6	ترتيب المراحل
9 الساعة	وضع ملامس التأريض
230 فلت	الجهد
50 و 60 هرتز	التردد
67	نوع الحماية

وصف الصنف	
لون التمييز	أزرق
لون الأجهزة	رقبة زرقاء 5015 , حلقة مسمارية رمادية 7035 , وصلة كابل ملولبة رمادية 7035 , غطاء العلبة أزرق 5015
تقنية التوصيل	مع طرف ملولب
الحد الأقصى لقطر الموصل	2,5 مم مربع
مدخل الكابل	
ارتفاع الأجهزة بالمليمتير	154
عرض الأجهزة بالمليمتير	87
عمق الأجهزة بالمليمتير	87
خامة العلبة	بولي أميد
الملامسات	حامل الملامسات من مادة مقاومة لدرجات الحرارة المرتفعة, الملامسات نحاس أصفر مطلي بالنيكل

الخصائص التقنية الأخرى	
لكابل بحد أدنى للقطر 10 مم حتى حد أقصى 21 مم, مع وصلة كابل ملولبة وحدة أفقية بنظام ، مع وسيلة تخفيف ضغط مدمجة، وفتحات تصريف مياه إضافية، وبرغي تثبيت	

البيانات اللوجيستية	
الوزن المستقل	0.253
نوع العبوة	
كمية المحتوى	١
الرقم الدولي للصنف	4024941217118
الطول	٨٧

البيانات اللوجيستية	
العرض	٨٧
الارتفاع	١٥٤
الوزن	٠,٢٥٤
الحجم	١,١٦٥,٦٢٦
نوع العبوة	
كمية المحتوى	١٠
الرقم الدولي للصف	4024941822503
الطول	٢٥٨
العرض	١٨٣
الارتفاع	٢١٢
الوزن	٢,٦٨٢
الحجم	٨,٧٥٠



Ampere	16	32					
Polzahl	7	7					
a ø	86,0	101,0					
b	97,0	117,0					
c	152,0	181,0					
d	119,0	138,5					
e ø	21,0	27,0					
f	1	2,5					
Leiter mm <sup>2</sup> min	2,5	6					
Leiter mm <sup>2</sup> max							