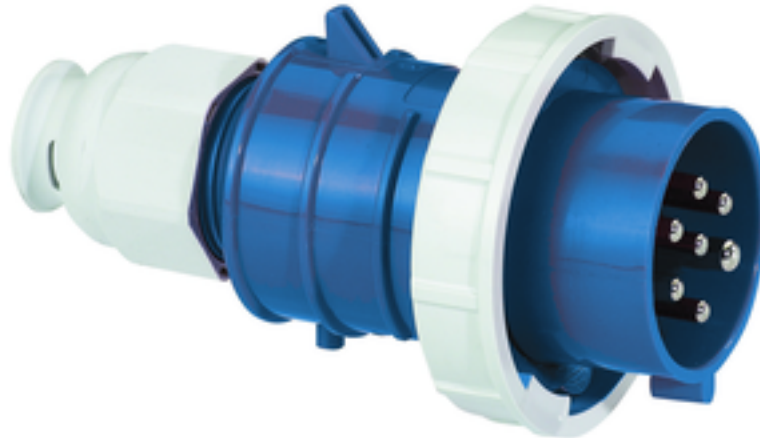


Stecker - 7-polig, mit Multi-Grip



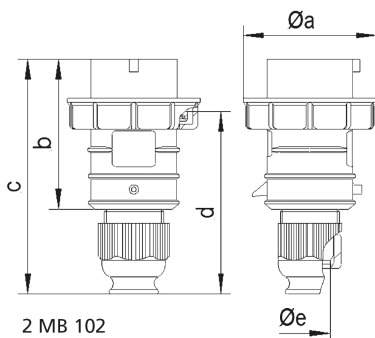
| Artikelbeschreibung | |
|--------------------------|---------------|
| BALS-Art.-Nr | 21711 |
| EAN | 4024941217118 |
| Produktgruppe | Stecker TE |
| Stromstärke | 16A |
| Polzahl | 7p |
| Anordnung der Phasen | 6P+PE |
| Lage des Schutzkontaktes | 9h |
| Spannung | 230V~ |
| Frequenz | 50/60Hz |

| Artikelbeschreibung | |
|-----------------------------|--|
| Schutzart | IP67 |
| Kennfarbe | blau |
| Gerätefarbe | Kragen blau RAL 5015, Gehäusehaube blau RAL 5015, Kabelverschraubung grau RAL 7035, Bajonettring grau RAL 7035 |
| Anschluss technik | mit Schraubklemme |
| Maximaler Leiterquerschnitt | 2,5 qmm |
| Kabeleinführung | mit Kabelverschraubung |
| Geräte-Höhe | 154mm |
| Geräte-Breite | 87mm |
| Geräte-Tiefe | 87mm |
| Gehäusematerial | Polyamid |
| Kontakte | Der Kontaktträger ist aus hochwärmebeständigem Material, Die Kontakte sind Messing vernickelt |

| Zusätzliche technische Informationen | |
|--------------------------------------|--|
| | Für Kabel mit einem min. Durchmesser von 10mm bis max. Durchmesser 21mm, Mit Multi-Grip TE Kabelverschraubung, integrierter Zugentlastung, zusätzlichen Wasserablauföffnungen und Arretierungsschraube |

| Logistikdaten | |
|----------------|------------------|
| Einzelgewicht | 0,253 kg / Stück |
| Verpackungsart | Tüte |
| Inhaltsmenge | 1 ST |

| Logistikdaten | |
|----------------|---------------|
| EAN | 4024941217118 |
| Länge | 87 mm |
| Breite | 87 mm |
| Höhe | 154 mm |
| Gewicht | 0,254 kg |
| Volumen | 1.165,626 ccm |
| Verpackungsart | Karton |
| Inhaltsmenge | 10 ST |
| EAN | 4024941822503 |
| Länge | 258 mm |
| Breite | 183 mm |
| Höhe | 212 mm |
| Gewicht | 2,682 kg |
| Volumen | 8.750 ccm |



| | | | | | | | |
|----------------------------|-------|-------|--|--|--|--|--|
| Ampere | 16 | 32 | | | | | |
| Polzahl | 7 | 7 | | | | | |
| a ø | 86,0 | 101,0 | | | | | |
| b | 97,0 | 117,0 | | | | | |
| c | 152,0 | 181,0 | | | | | |
| d | 119,0 | 138,5 | | | | | |
| e ø | 21,0 | 27,0 | | | | | |
| f | 1 | 2,5 | | | | | |
| Leiter mm ² min | 2,5 | 6 | | | | | |
| Leiter mm ² max | | | | | | | |
| | | | | | | | |
| | | | | | | | |
| | | | | | | | |
| | | | | | | | |