

## De 7 polos, con MULTI-GRIP



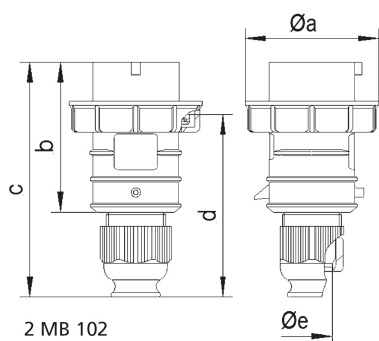
Descripción del artículo	
Código BALS	21711
EAN	4024941217118
Grupo de productos	Clavija TE
Intensidad de corriente	16A
Número de polos	7p
Arreglo de las fases	6P+PE
Ubicación del contacto de puesta a tierra	9h
Tensión	230V
Frecuencia	50 y 60Hz

Descripción del artículo	
Índice de protección	IP67
Color distintivo	azul
Color del equipo	Anillo azul RAL 5015, Anillo bayoneta gris RAL 7035, Racor atornillado para cables gris RAL 7035, Cubierta azul RAL 5015
Sistema de conexión	con bornes de tornillo
Máxima sección transversal del cable	2,5 mm <sup>2</sup>
Entrada de cable	null
Altura del equipo en mm	154mm
Anchura del equipo en mm	87mm
Profundidad del equipo en mm	87mm
Material de la carcasa	Poliamida
Contactos	El portacontactos es de material resistente a altas temperaturas, Los contactos son de latón niquelado

Otras características técnicas	
	Para cables con un diámetro mín. de 10mm hasta un diámetro máx. de 21mm, Con racor atornillado para cables MULTI-GRIP TE, descarga de tracción integrada, aperturas de salida de agua adicionales y tornillo de bloqueo

Datos de logística	
Peso individual	0.253 Kg / null
Tipo de embalaje	null
Cantidad de unidades	1 ST

Datos de logística	
EAN	4024941217118
Longitud	87 mm
Ancho	87 mm
Altura	154 mm
Peso	0,254 kg
Volumen	1.165,626 ccm
Tipo de embalaje	null
Cantidad de unidades	10 ST
EAN	4024941822503
Longitud	258 mm
Ancho	183 mm
Altura	212 mm
Peso	2,682 kg
Volumen	8.750 ccm



Ampere	16	32					
Polzahl	7	7					
a ø	86,0	101,0					
b	97,0	117,0					
c	152,0	181,0					
d	119,0	138,5					
e ø	21,0	27,0					
f	1	2,5					
Leiter mm <sup>2</sup> min	2,5	6					
Leiter mm <sup>2</sup> max							