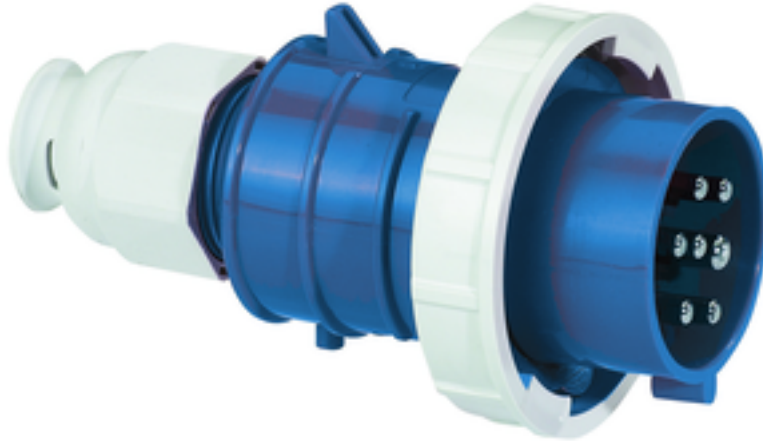


قابس 7 أقطاب، مع نظام



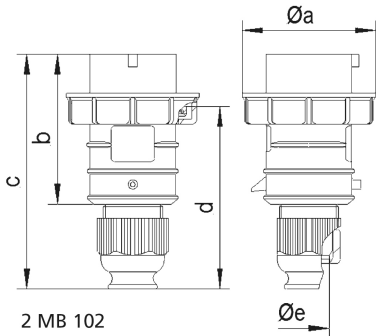
وصف الصنف	
21712	رقم الصنف لدى
4024941217125	الرقم الدولي للصنف
قابس	فئة المنتج
32 أمبير	شدة التيار
7 أقطاب	عدد الأقطاب
6	ترتيب المراحل
الساعة 9	وضع ملامس التأريض
230 فلت	الجهد
50 و 60 هرتز	التردد
67	نوع الحماية

وصف الصنف	
لون التمييز	أزرق
لون الأجهزة	رقبة زرقاء 5015 , غطاء العلبة أزرق 5015 , وصلة كابل ملولبة رمادية 7035 , حلقة مسمارية رمادية 7035
تقنية التوصيل	مع طرف ملولب
الحد الأقصى لقطر الموصل	6,0 مم مربع
مدخل الكابل	
ارتفاع الأجهزة بالمليمتير	182
عرض الأجهزة بالمليمتير	102
عمق الأجهزة بالمليمتير	102
خامة العلبة	بولي أميد
الملامسات	حامل الملامسات من مادة مقاومة لدرجات الحرارة المرتفعة, الملامسات نحاس أصفر مطلي بالنيكل

الخصائص التقنية الأخرى	
لكابل بحد أدنى للقطر 13 مم حتى حد أقصى 27 مم, مع وصلة كابل ملولبة وحدة أفقية بنظام ، مع وسيلة تخفيف ضغط مدمجة، وفتحات تصريف مياه إضافية، وبرغي تثبيت	

البيانات اللوجيستية	
الوزن المستقل	0.405
نوع العبوة	
كمية المحتوى	١
الرقم الدولي للصنف	4024941217125
الطول	١٠٢

البيانات اللوجيستية	
العرض	١٠٢
الارتفاع	١٨٢
الوزن	٠,٤٠٦
الحجم	١,٨٩٣,٥٢٨
نوع العبوة	
كمية المحتوى	١٠
الرقم الدولي للصف	4024941835985
الطول	٣٣٠
العرض	٢١٦
الارتفاع	٢٦٠
الوزن	٤,٣٧٦
الحجم	١٧,٠٦٢,٥



Ampere	16	32					
Polzahl	7	7					
a ø	86,0	101,0					
b	97,0	117,0					
c	152,0	181,0					
d	119,0	138,5					
e ø	21,0	27,0					
f	1	2,5					
Leiter mm ² min	2,5	6					
Leiter mm ² max							