

## De 7 polos, con MULTI-GRIP



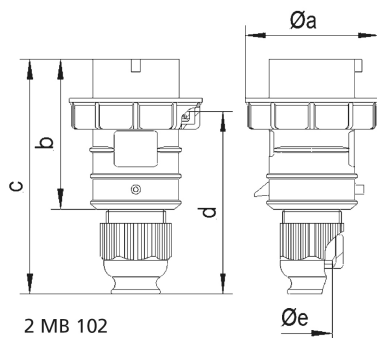
| Descripción del artículo                  |               |
|---|---------------|
| Código BALS                               | 21712         |
| EAN                                       | 4024941217125 |
| Grupo de productos                        | Clavija TE    |
| Intensidad de corriente                   | 32A           |
| Número de polos                           | 7p            |
| Arreglo de las fases                      | 6P+PE         |
| Ubicación del contacto de puesta a tierra | 9h            |
| Tensión                                   | 230V          |
| Frecuencia                                | 50 y 60Hz     |

| Descripción del artículo             |  |
|--------------------------------------|--|
| Índice de protección                 | IP67   |
| Color distintivo                     | azul   |
| Color del equipo                     | Anillo azul RAL 5015, Anillo bayoneta gris RAL 7035, Racor atornillado para cables gris RAL 7035, Cubierta azul RAL 5015 |
| Sistema de conexión                  | con bornes de tornillo   |
| Máxima sección transversal del cable | 6,0 mm <sup>2</sup>  |
| Entrada de cable                     | null   |
| Altura del equipo en mm              | 182mm  |
| Anchura del equipo en mm             | 102mm  |
| Profundidad del equipo en mm         | 102mm  |
| Material de la carcasa               | Poliamida  |
| Contactos                            | El portacontactos es de material resistente a altas temperaturas, Los contactos son de latón niquelado                   |

| Otras características técnicas |   |
|--------------------------------|---|
|                                | Para cables con un diámetro mín. de 13mm hasta un diámetro máx. de 27mm, Con racor atornillado para cables MULTI-GRIP TE, descarga de tracción integrada, aperturas de salida de agua adicionales y tornillo de bloqueo |

| Datos de logística   |                 |
|----------------------|-----------------|
| Peso individual      | 0.405 Kg / null |
| Tipo de embalaje     | null            |
| Cantidad de unidades | 1 ST            |

| Datos de logística   |               |
|----------------------|---------------|
| EAN                  | 4024941217125 |
| Longitud             | 102 mm        |
| Ancho                | 102 mm        |
| Altura               | 182 mm        |
| Peso                 | 0,406 kg      |
| Volumen              | 1.893,528 ccm |
| Tipo de embalaje     | null          |
| Cantidad de unidades | 10 ST         |
| EAN                  | 4024941835985 |
| Longitud             | 330 mm        |
| Ancho                | 216 mm        |
| Altura               | 260 mm        |
| Peso                 | 4,276 kg      |
| Volumen              | 17.062,5 ccm  |



|                            |       |       |  |  |  |  |  |
|----------------------------|-------|-------|--|--|--|--|--|
| Ampere                     | 16    | 32    |  |  |  |  |  |
| Polzahl                    | 7     | 7     |  |  |  |  |  |
| a ø                        | 86,0  | 101,0 |  |  |  |  |  |
| b                          | 97,0  | 117,0 |  |  |  |  |  |
| c                          | 152,0 | 181,0 |  |  |  |  |  |
| d                          | 119,0 | 138,5 |  |  |  |  |  |
| e ø                        | 21,0  | 27,0  |  |  |  |  |  |
| f                          | 1     | 2,5   |  |  |  |  |  |
| Leiter mm <sup>2</sup> min | 2,5   | 6     |  |  |  |  |  |
| Leiter mm <sup>2</sup> max |       |       |  |  |  |  |  |
|                            |       |       |  |  |  |  |  |
|                            |       |       |  |  |  |  |  |
|                            |       |       |  |  |  |  |  |
|                            |       |       |  |  |  |  |  |