

Вилка - безвинтовое соединение, для тяжелых условий



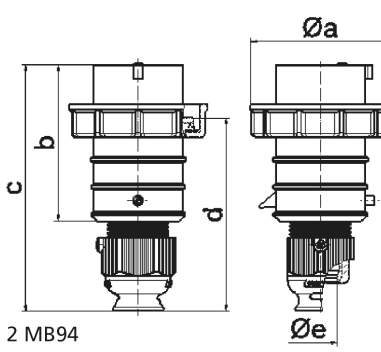
Описание изделия	
№ арт. BALS	21754
Код EAN	4024941217545
Группа продукции	Вилка QUICK-CONNECT TE
Сила тока	16 A
Кол-во полюсов	5-пол.
Расположение фаз	3 фазы+N+PE
Положение заземляющего контакта	7 ч
	от 277/480 до 288/500 В
Частота	50 и 60 Гц
Степень защиты	IP67

Описание изделия	
Маркировочный цвет	черный
Цвет прибора	Кабельный ввод серый RAL 7035, Буртик черный RAL 9005, Крышка корпуса черный RAL 9005, Байон. кольцо серый RAL 7035
Соединение	безвинтовые туннельные пружинные клеммы
Макс. поперечное сечение кабеля	2,5 мм <sup>2</sup>
Кабельный ввод	null
Высота прибора, мм	154mm
Ширина прибора, мм	74mm
Глубина прибора, мм	74mm
Материал корпуса	Полиамид
Контакты	Контактная подложка из термостойкого материала, Контакты из никелированной латуни

прочие технические характеристики	
	Резьбовой кабельный ввод MULTI-GRIP TE, встроенная защита от натяжения, дополн. сливные отверстия и стопорный винт, Для кабеля диаметром от 10 до 21 мм

Логистика	
Масса одного изделия	0.215 кг / null
Тип упаковки	null
Кол-во в упаковке	1 ST
Код EAN	4024941217545
Длина	74 mm

Логистика	
Ширина	74 mm
Высота	154 mm
Масса	0,216 kg
Объем	843,304 ccm
Тип упаковки	null
Кол-во в упаковке	10 ST
Код EAN	4024941831963
Длина	258 mm
Ширина	183 mm
Высота	212 mm
Масса	2,302 kg
Объем	8 750 ccm



2 MB94

Ampere Polzahl	16 3	16 4	16 5	32 3	32 4	32 5
a Ø	70,0	78,0	86,0	94,0	94,0	101,0
b	95,0	95,0	97,0	118,0	118,0	117,0
c	145,0	145,0	152,0	178,0	178,0	181,0
d	111,0	111,0	119,0	136,0	136,0	138,5
e Ø	18,0	18,0	21,0	23,0	23,0	27,0
Leiter mm <sup>2</sup> min	1	1	1	2,5	2,5	2,5
Leiter mm <sup>2</sup> max	2,5	2,5	2,5	6	6	6