

قابس مع أطراف ملولبة، لظروف التشغيل الشاقة



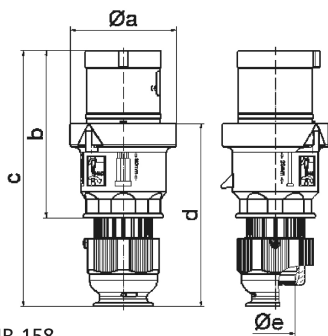
وصف الصنف	
21785	رقم الصنف لدى
4024941217859	الرقم الدولي للصنف
قابس	فئة المنتج
63 أمبير	شدة التيار
5 أقطاب	عدد الأقطاب
3	ترتيب المراحل
الساعة 1	وضع ملامس التأريض
50 فلت كل قيم الجهد الاسمية وأو الترددات غير المشمولة بأنظمة أخرى. يمكن استخدام وضع الساعة بشكل إضافي في تطبيقات خاصة تحتاج إلى تفريق مع المواقع المقننة.	الجهد
44	نوع الحماية

وصف الصنف	
لون التمييز	رمادي
لون الأجهزة	مزلاج تشغيل رمادي 7035 , غطاء عليه رمادي 7035 , وصلة كابل ملولبة رمادية 7035 , رقبة رمادية 7035
تقنية التوصيل	أطراف ملولبة كأطراف صندوقية
الحد الأقصى لقطر الموصل	16,0 مم مربع
مدخل الكابل	
ارتفاع الأجهزة بالمليمتير	234
عرض الأجهزة بالمليمتير	97
عمق الأجهزة بالمليمتير	98
خامة العلبه	بولي أميد
الملامسات	حامل الملامسات من مادة مقاومة لدرجات الحرارة المرتفعة, الملامسات نحاس أصفر مطلي بالنيكل

الخصائص التقنية الأخرى	
لكابل بحد أدنى للقطر 16 مم حتى حد أقصى 36 مم, توصيل أجزاء العلبه دون براغي ويتم التثبيت بقلل سريع, يمكن الفتح عن طريق مفك, مع وصلة كابل ملولبة وحدة أفقية بنظام , مع وسيلة تخفيف ضغط مدمجة, وفتحات تصريف مياه إضافية, وبرغي تثبيت	

البيانات اللوجيستية	
الوزن المستقل	0.655
نوع العبوة	
كمية المحتوى	١
الرقم الدولي للصنف	4024941217859
الطول	٩٨

البيانات اللوجيستية	
العرض	٩٧
الارتفاع	٢٣٤
الوزن	٠,٦٥٦
الحجم	٢,٢٢٤,٤٠٤
نوع العبوة	
كمية المحتوى	٥
الرقم الدولي للصف	4024941822558
الطول	٣٢٥
العرض	٢١٧
الارتفاع	٢١٠
الوزن	٣,٤٨١
الحجم	١٣,٥٨٨,٤



2 MB 158

Ampere	63	63	63				
Polzahl	3	4	5				
a ø	96,0	96,0	96,0				
b	153,0	153,0	153,0				
c	233,0	233,0	233,0				
d	167,0	167,0	167,0				
e ø	36,0	36,0	36,0				
Leiter mm ² min	6	6	6				
Leiter mm ² max	16	16	16				