

قابس مع أطراف ملولبة، لظروف التشغيل الشاقة



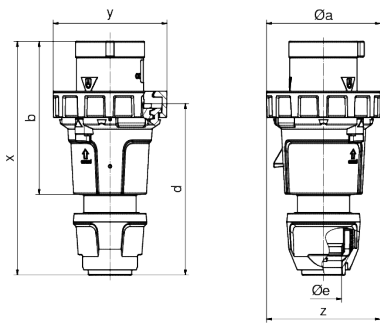
وصف الصنف	
2182	رقم الصنف لدى
4024941021821	الرقم الدولي للصنف
قابس	فئة المنتج
63 أمبير	شدة التيار
3 أقطاب	عدد الأقطاب
2	ترتيب المراحل
الساعة 9	وضع ملامس التأريض
380 حتى 415 فلت	الجهد
50 و 60 هرتز	التردد
67	نوع الحماية

وصف الصنف	
أحمر	لون التمييز
رقبة حمراء 3000 , مزلاج تشغيل أسود , , , 9005	لون الأجهزة
أطراف ملولبة كأطراف صندوقية	تقنية التوصيل
16,0 مم مربع	الحد الأقصى لقطر الموصل
	مدخل الكابل
234	ارتفاع الأجهزة بالمليمتري
114	عرض الأجهزة بالمليمتري
114	عمق الأجهزة بالمليمتري
بولي أميد	خامة العلبه
حامل الملامسات من مادة مقاومة لدرجات الحرارة المرتفعة, الملامسات نحاس أصفر مطلي بالنيكل	اللامسات

الخصائص التقنية الأخرى	
لكابل بحد أدنى للقطر 16 مم حتى حد أقصى 36 مم, توصيل أجزاء العلبه دون براغي ويتم التثبيت بقفل سريع, يمكن الفتح عن طريق مفك, مع وصلة كابل ملولبة بنظام ووسيلة تخفيف ضغط مدمجة	

البيانات اللوجيستية	
0.59	الوزن المستقل
	نوع العبوة
١	كمية المحتوى
4024941021821	الرقم الدولي للصنف
١١٤	الطول
١١٤	العرض

البيانات اللوجيستية	
٢٣٤	الارتفاع
٠,٥٩١	الوزن
٣,٠٤١,٠٦٤	الحجم
	نوع العبوة
٥	كمية المحتوى
4024941832236	الرقم الدولي للصف
٣٢٥	الطول
٢١٧	العرض
٢١٠	الارتفاع
٣,١٥٦	الوزن
١٣,٥٨٨,٤	الحجم



Ampere Polzahl	63 3	63 4	63 5
ø a	114,0	114,0	114,0
b	153,0	153,0	153,0
d	171,0	171,0	171,0
ø e	36,0	36,0	36,0
x	233,0	233,0	233,0
y	114,0	114,0	114,0
z	114,0	114,0	114,0
Cond. mm <sup>2</sup> min	6,0	6,0	6,0
Cond. mm <sup>2</sup> max	16,0	16,0	16,0



