

قابس مع تقنية التوصيل دون لولبة، لظروف التشغيل الشاقة



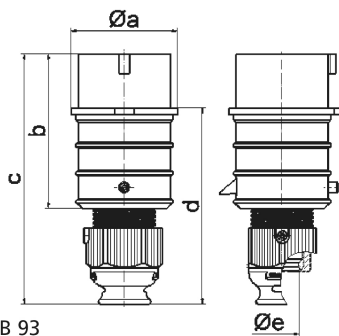
وصف الصنف	
21839	رقم الصنف لدى
4024941218399	الرقم الدولي للصنف
قابس	فئة المنتج
16 أمبير	شدة التيار
4 أقطاب	عدد الأقطاب
3	ترتيب المراحل
الساعة 9	وضع ملامس التأريض
200 حتى 250 فلط	الجهد
50 و 60 هرتز	التردد
44	نوع الحماية

وصف الصنف	
أزرق	لون التمييز
رقبة زرقاء 5015 , وصلة كابل ملولبة رمادية 7035 , غطاء العلبة أزرق 5015	لون الأجهزة
تقنية شد نابضي دون لولبة مع أطراف قفصية بشد نابضي	تقنية التوصيل
2,5 مم مربع	الحد الأقصى لقطر الموصل
	مدخل الكابل
154	ارتفاع الأجهزة بالمليمتير
58	عرض الأجهزة بالمليمتير
66	عمق الأجهزة بالمليمتير
بولي أميد	خامة العلبة
حامل الملامسات من مادة مقاومة لدرجات الحرارة المرتفعة, الملامسات نحاس أصفر مطلي بالنيكل	اللامسات

الخصائص التقنية الأخرى	
لكابل بحد أدنى للقطر 8 مم حتى حد أقصى 18 مم, مع وصلة كابل ملولبة وحدة أفقية بنظام ، مع وسيلة تخفيف ضغط مدمجة، وفتحات تصريف مياه إضافية، وبرغي تثبيت	

البيانات اللوجيستية	
0.145	الوزن المستقل
	نوع العبوة
١	كمية المحتوى
4024941218399	الرقم الدولي للصنف
٦٦	الطول

البيانات اللوجيستية	
عرض	٥٨
الارتفاع	١٥٤
الوزن	٠,١٤٦
الحجم	١,١٩٠,١٣٥
نوع العبوة	
كمية المحتوى	١٠
الرقم الدولي للصف	4024941831659
الطول	٢٧٥
العرض	١٧٥
الارتفاع	١٣٧
الوزن	١,٥٧٥
الحجم	٥,٧٣٧,٥



2 MB 93

Ampere	16	16	16	32	32	32
Polzahl	3	4	5	3	4	5
a ø	51,0	57,5	65,0	66,0	66,0	72,0
b	95,0	95,0	97,0	118,0	118,0	117,0
c	145,0	145,0	152,0	178,0	178,0	181,0
d	109,0	109,0	116,0	133,0	133,0	135,5
e ø	18,0	18,0	21,0	23,0	23,0	27,0
Leiter mm ² min	1	1	1	2,5	2,5	2,5
Leiter mm ² max	2,5	2,5	2,5	6	6	6