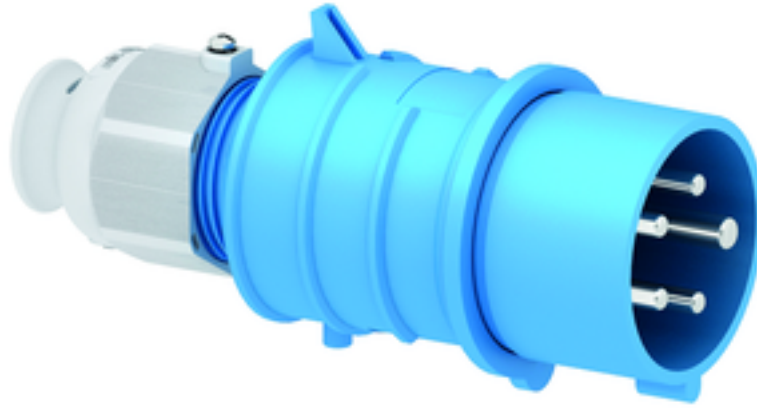


قابس مع تقنية التوصيل دون لولبة، لظروف التشغيل الشاقة



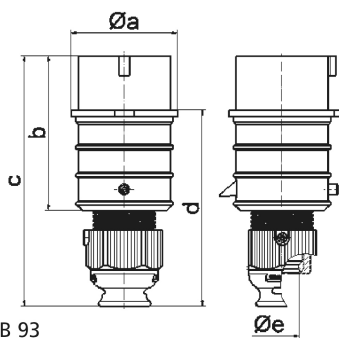
وصف الصنف	
21840	رقم الصنف لدى
4024941218405	الرقم الدولي للصنف
قابس	فئة المنتج
16 أمبير	شدة التيار
5 أقطاب	عدد الأقطاب
3	ترتيب المراحل
الساعة 9	وضع ملامس التأريض
120208 حتى 250144 فلت	الجهد
50 و 60 هرتز	التردد
44	نوع الحماية

وصف الصنف	
أزرق	لون التمييز
رقبة زرقاء 5015 , غطاء العلبة أزرق 5015 , وصلة كابل ملولبة رمادية 7035	لون الأجهزة
تقنية شد نابضي دون لولبة مع أطراف قفصية بشد نابضي	تقنية التوصيل
2,5 مم مربع	الحد الأقصى لقطر الموصل
	مدخل الكابل
154	ارتفاع الأجهزة بالمليمتير
65	عرض الأجهزة بالمليمتير
74	عمق الأجهزة بالمليمتير
بولي أميد	خامة العلبة
حامل الملامسات من مادة مقاومة لدرجات الحرارة المرتفعة, الملامسات نحاس أصفر مطلي بالنيكل	اللامسات

الخصائص التقنية الأخرى	
مع وصلة كابل ملولبة وحدة أفقية بنظام ، مع وسيلة تخفيف ضغط مدمجة، وفتحات تصريف مياه إضافية، وبرغي تثبيت، لكابل بحد أدنى للقطر 10 مم حتى حد أقصى 21 مم	

البيانات اللوجيستية	
0.179	الوزن المستقل
	نوع العبوة
١	كمية المحتوى
4024941218405	الرقم الدولي للصنف
٧٤	الطول

البيانات اللوجيستية	
٦٥	العرض
١٥٤	الارتفاع
٠,١٨	الوزن
٧٤٠,٧٤	الحجم
	نوع العبوة
١٠	كمية المحتوى
4024941831666	الرقم الدولي للصف
٢٤٥	الطول
١٧٧	العرض
١٨٥	الارتفاع
١,٩٢٣	الوزن
٧,١٤٠	الحجم



2 MB 93

Ampere	16	16	16	32	32	32
Polzahl	3	4	5	3	4	5
a ø	51,0	57,5	65,0	66,0	66,0	72,0
b	95,0	95,0	97,0	118,0	118,0	117,0
c	145,0	145,0	152,0	178,0	178,0	181,0
d	109,0	109,0	116,0	133,0	133,0	135,5
e ø	18,0	18,0	21,0	23,0	23,0	27,0
Leiter mm² min	1	1	1	2,5	2,5	2,5
Leiter mm² max	2,5	2,5	2,5	6	6	6