

Stecker - mit schraubloser Anschlussstechnik für erschwerte Einsatzbedingungen



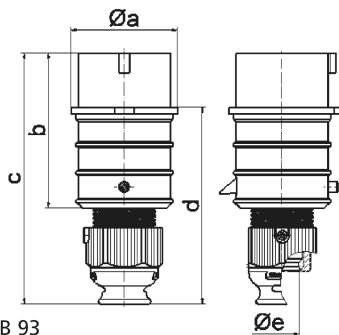
Artikelbeschreibung	
BALS-Art.-Nr	21842
EAN	4024941218429
Produktgruppe	Stecker QUICK-CONNECT TE
Stromstärke	32A
Polzahl	5p
Anordnung der Phasen	3P+N+PE
Lage des Schutzkontaktes	9h
Spannung	120/208 - 144/250V~

Artikelbeschreibung	
Frequenz	50/60Hz
Schutzart	IP44
Kennfarbe	blau
Gerätefarbe	Kragen blau RAL 5015, Kabelverschraubung grau RAL 7035, Gehäusehaube blau RAL 5015
Anschluss technik	schraublose Federklemmtechnik mit Käfigzugfederklemmen
Maximaler Leiterquerschnitt	6,0 qmm
Kabeleinführung	mit Kabelverschraubung
Geräte-Höhe	181mm
Geräte-Breite	72mm
Geräte-Tiefe	87mm
Gehäusematerial	Polyamid
Kontakte	der Kontaktträger ist aus hochwärmebeständigem Material, die Kontakte sind Messing vernickelt

Zusätzliche technische Informationen	
	Für Kabel mit einem min. Durchmesser von 13mm bis max. Durchmesser 27mm, Mit MULTI-GRIP TE Kabelverschraubung, integrierter Zugentlastung, zusätzlichen Wasserablauföffnungen und Arretierungsschraube

Logistikdaten	
Einzelgewicht	0,289 kg / Stück
Verpackungsart	Tüte

Logistikdaten	
Inhaltsmenge	1 ST
EAN	4024941218429
Länge	87 mm
Breite	72 mm
Höhe	181 mm
Gewicht	0,29 kg
Volumen	1.133,784 ccm
Verpackungsart	Karton
Inhaltsmenge	10 ST
EAN	4024941822619
Länge	258 mm
Breite	183 mm
Höhe	212 mm
Gewicht	3,042 kg
Volumen	8.750 ccm



2 MB 93

Ampere	16	16	16	32	32	32
Polzahl	3	4	5	3	4	5
a ø	51,0	57,5	65,0	66,0	66,0	72,0
b	95,0	95,0	97,0	118,0	118,0	117,0
c	145,0	145,0	152,0	178,0	178,0	181,0
d	109,0	109,0	116,0	133,0	133,0	135,5
e ø	18,0	18,0	21,0	23,0	23,0	27,0
Leiter mm² min	1	1	1	2,5	2,5	2,5
Leiter mm² max	2,5	2,5	2,5	6	6	6