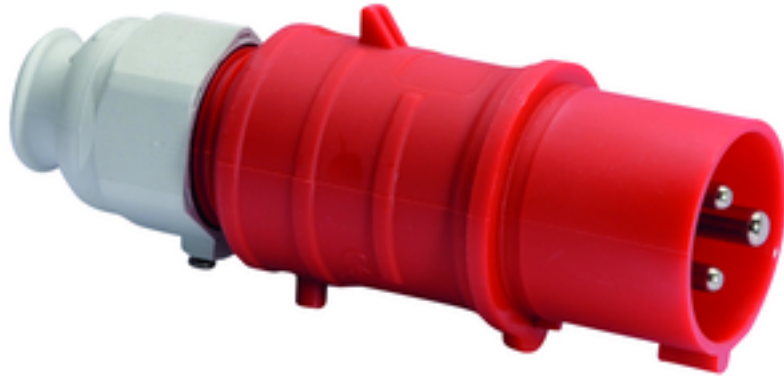


قابس مع تقنية التوصيل دون لولبة، لظروف التشغيل الشاقة



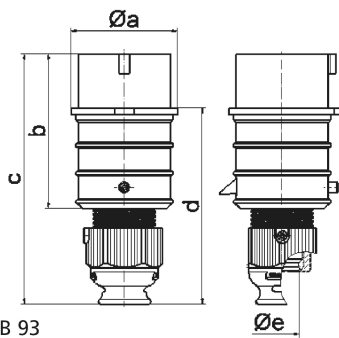
| وصف الصنف       |                    |
|-----------------|--------------------|
| 21843           | رقم الصنف لدى      |
| 4024941218436   | الرقم الدولي للصنف |
| قابس            | فئة المنتج         |
| 16 أمبير        | شدة التيار         |
| 3 أقطاب         | عدد الأقطاب        |
| 2               | ترتيب المراحل      |
| الساعة 9        | وضع ملامس التأريض  |
| 380 حتى 415 فلت | الجهد              |
| 50 و 60 هرتز    | التردد             |
| 44              | نوع الحماية        |

| وصف الصنف   |                           |
|---|---------------------------|
| أحمر  | لون التمييز               |
| رقبة حمراء 3000 , علبة حمراء 3000 , وصلة كابل ملولبة رمادية 7035                        | لون الأجهزة               |
| تقنية شد نابضي دون لولبة مع أطراف قفصية بشد نابضي                                       | تقنية التوصيل             |
| 2,5 مم مربع   | الحد الأقصى لقطر الموصل   |
|   | مدخل الكابل               |
| 147   | ارتفاع الأجهزة بالمليمتير |
| 51  | عرض الأجهزة بالمليمتير    |
| 59  | عمق الأجهزة بالمليمتير    |
| بولي أميد   | خامة العلبة               |
| حامل الملامسات من مادة مقاومة لدرجات الحرارة المرتفعة, الملامسات نحاس أصفر مطلي بالنيكل | اللامسات                  |

| الخصائص التقنية الأخرى  |  |
|---|--|
| مع وصلة كابل ملولبة وحدة أفقية بنظام ، مع وسيلة تخفيف ضغط مدمجة، وفتحات تصريف مياه إضافية، وبرغي تثبيت، لكابل بحد أدنى للقطر 8 مم حتى حد أقصى 18 مم |  |

| البيانات اللوجيستية |                    |
|---------------------|--------------------|
| 0.124               | الوزن المستقل      |
|                     | نوع العبوة         |
| ١                   | كمية المحتوى       |
| 4024941218436       | الرقم الدولي للصنف |
| ٥٩                  | الطول              |

| البيانات اللوجيستية |                   |
|---------------------|-------------------|
| ٥١                  | العرض             |
| ١٤٧                 | الارتفاع          |
| ٠,١٢٥               | الوزن             |
| ٤٤٢,٣٢٣             | الحجم             |
|                     | نوع العبوة        |
| ١٠                  | كمية المحتوى      |
| 4024941963510       | الرقم الدولي للصف |
| ٢٤٨                 | الطول             |
| ١٥٨                 | العرض             |
| ١٢٣                 | الارتفاع          |
| ١,٣٣٧               | الوزن             |
| ٣,٩٦٠               | الحجم             |



2 MB 93

| Ampere                     | 16    | 16    | 16    | 32    | 32    | 32    |
|----------------------------|-------|-------|-------|-------|-------|-------|
| Polzahl                    | 3     | 4     | 5     | 3     | 4     | 5     |
| a ø                        | 51,0  | 57,5  | 65,0  | 66,0  | 66,0  | 72,0  |
| b                          | 95,0  | 95,0  | 97,0  | 118,0 | 118,0 | 117,0 |
| c                          | 145,0 | 145,0 | 152,0 | 178,0 | 178,0 | 181,0 |
| d                          | 109,0 | 109,0 | 116,0 | 133,0 | 133,0 | 135,5 |
| e ø                        | 18,0  | 18,0  | 21,0  | 23,0  | 23,0  | 27,0  |
| Leiter mm <sup>2</sup> min | 1     | 1     | 1     | 2,5   | 2,5   | 2,5   |
| Leiter mm <sup>2</sup> max | 2,5   | 2,5   | 2,5   | 6     | 6     | 6     |
|                            |       |       |       |       |       |       |
|                            |       |       |       |       |       |       |
|                            |       |       |       |       |       |       |
|                            |       |       |       |       |       |       |