

قابس مع تقنية التوصيل دون لولبة، لظروف التشغيل الشاقة



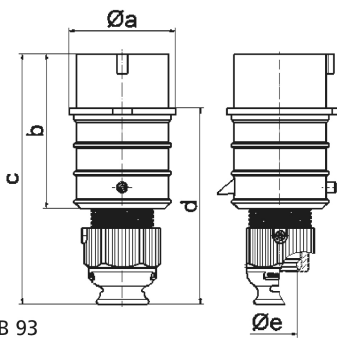
وصف الصنف	
21849	رقم الصنف لدى
4024941218498	الرقم الدولي للصنف
قابس	فئة المنتج
16 أمبير	شدة التيار
4 أقطاب	عدد الأقطاب
3	ترتيب المراحل
الساعة 2	وضع ملامس التأريض
50 فلت	الجهد
أعلى من 300 حتى 500 هرتز	التردد
44	نوع الحماية

وصف الصنف	
لون التمييز	أخضر
لون الأجهزة	وصلة كابل ملولبة رمادية 7035 , غطاء علبة أخضر 6002 , رقبة خضراء 6002
تقنية التوصيل	تقنية شد نابضي دون لولبة مع أطراف قفصية بشد نابضي
الحد الأقصى لقطر الموصل	2,5 مم مربع
مدخل الكابل	
ارتفاع الأجهزة بالمليمتير	154
عرض الأجهزة بالمليمتير	58
عمق الأجهزة بالمليمتير	66
خامة العلبة	بولي أميد
الملامسات	حامل الملامسات من مادة مقاومة لدرجات الحرارة المرتفعة, الملامسات نحاس أصفر مطلي بالنيكل

الخصائص التقنية الأخرى	
	لكابل بحد أدنى للقطر 8 مم حتى حد أقصى 18 مم, مع وصلة كابل ملولبة وحدة أفقية بنظام ، مع وسيلة تخفيف ضغط مدمجة، وفتحات تصريف مياه إضافية، وبرغي تثبيت

البيانات اللوجيستية	
الوزن المستقل	0.143
نوع العبوة	
كمية المحتوى	١
الرقم الدولي للصنف	4024941218498
الطول	٦٦

البيانات اللوجيستية	
٥٨	العرض
١٥٤	الارتفاع
٠,١٤٤	الوزن
٥٨٩,٥١٢	الحجم
	نوع العبوة
١٠	كمية المحتوى
4024941831758	الرقم الدولي للصف
٢٧٥	الطول
١٧٥	العرض
١٣٧	الارتفاع
١,٥٥٥	الوزن
٥,٧٣٧,٥	الحجم



2 MB 93

Ampere	16	16	16	32	32	32
Polzahl	3	4	5	3	4	5
a ø	51,0	57,5	65,0	66,0	66,0	72,0
b	95,0	95,0	97,0	118,0	118,0	117,0
c	145,0	145,0	152,0	178,0	178,0	181,0
d	109,0	109,0	116,0	133,0	133,0	135,5
e ø	18,0	18,0	21,0	23,0	23,0	27,0
Leiter mm² min	1	1	1	2,5	2,5	2,5
Leiter mm² max	2,5	2,5	2,5	6	6	6