

قابس مع أطراف ملولبة، لظروف التشغيل الشاقة



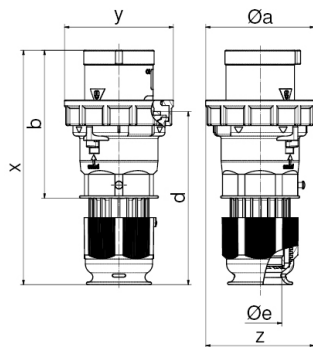
| وصف الصنف | |
|------------------|--------------------|
| 21851 | رقم الصنف لدى |
| 4024941218511 | الرقم الدولي للصنف |
| قابس | فئة المنتج |
| 125 أمبير | شدة التيار |
| 5 أقطاب | عدد الأقطاب |
| 3 | ترتيب المراحل |
| الساعة 10 | وضع ملامس التأريض |
| 50 فلت | الجهد |
| 100 حتى 300 هرتز | التردد |
| 67 | نوع الحماية |

| وصف الصنف | |
|---------------------------|---|
| لون التمييز | أخضر |
| لون الأجهزة | مزلاج تشغيل رمادي 7035 , حلقة مسمارية رمادية 7035 , غطاء علبة رمادي 7035 , وصلة كابل ملولبة رمادية 7035 , رقبة خضراء 6002 |
| تقنية التوصيل | أطراف ملولبة كأطراف صندوقية |
| الحد الأقصى لقطر الموصل | 50,0 مم مربع |
| مدخل الكابل | |
| ارتفاع الأجهزة بالمليمتير | 273 |
| عرض الأجهزة بالمليمتير | 126 |
| عمق الأجهزة بالمليمتير | 126 |
| خامة العلبه | بولي أميد |
| الملامسات | حامل الملامسات من مادة مقاومة لدرجات الحرارة المرتفعة, الملامسات نحاس أصفر مطلي بالنيكل |

| الخصائص التقنية الأخرى | |
|--|--|
| لكابل بحد أدنى للقطر 26 مم حتى حد أقصى 50 مم, مع وصلة كابل ملولبة وحدة أفقية بنظام ، مع وسيلة تخفيف ضغط مدمجة، وفتحات تصريف مياه إضافية، وبرغي تثبيت | |

| البيانات اللوجيستية | |
|---------------------|---------------|
| الوزن المستقل | 1.29 |
| نوع العبوة | |
| كمية المحتوى | ١ |
| الرقم الدولي للصنف | 4024941218511 |
| الطول | ١٢٦ |

| البيانات اللوجيستية | |
|---------------------|---------------|
| العرض | ١٢٦ |
| الارتفاع | ٢٧٣ |
| الوزن | ١,٢٩١ |
| الحجم | ٤,٣٣٤,١٤٨ |
| نوع العبوة | |
| كمية المحتوى | ٥ |
| الرقم الدولي للصف | 4024941832380 |
| الطول | ٣٤٥ |
| العرض | ٣٤٥ |
| الارتفاع | ٢١٧ |
| الوزن | ٦,٧٨٥ |
| الحجم | ٢٤,٢٧٦ |



| Ampere Polzahl | 125A 3 | 125 4 | 125 5 |
|----------------|-----------|----------|----------|
| ø a | 126,0 | 126,0 | 126,0 |
| b | 171,0 | 171,0 | 171,0 |
| d | 202,0 | 202,0 | 202,0 |
| ø e | 50,0 | 50,0 | 50,0 |
| x | 273,0 | 273,0 | 273,0 |
| y | 126,0 | 126,0 | 126,0 |
| z | 126,0 | 126,0 | 126,0 |