

Stecker - mit Schraubklemmen für erschwerte Einsatzbedingungen



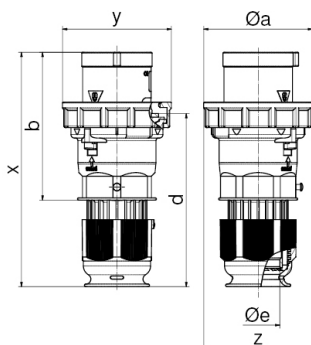
Artikelbeschreibung	
BALS-Art.-Nr	21851
EAN	4024941218511
Produktgruppe	Stecker TE
Stromstärke	125A
Polzahl	5p
Anordnung der Phasen	3P+N+PE
Lage des Schutzkontaktes	10h
Spannung	> 50V~

Artikelbeschreibung	
Frequenz	100 bis einschließlich 300Hz
Schutzart	IP67
Kennfarbe	grün
Gerätefarbe	Betätigungsschieber grau RAL 7035, Bajonettring grau RAL 7035, Gehäusehaube grau RAL 7035, Kabelverschraubung grau RAL 7035, Kragen grün RAL 6002
Anschluss technik	Schraubklemmen als Rahmenklemmen
Maximaler Leiterquerschnitt	50,0 qmm
Kabeleinführung	mit Kabelverschraubung
Geräte-Höhe	273mm
Geräte-Breite	126mm
Geräte-Tiefe	126mm
Gehäusematerial	Polyamid
Kontakte	der Kontaktträger ist aus hochwärmebeständigem Material, die Kontakte sind Messing vernickelt

Zusätzliche technische Informationen	
	Für Kabel mit einem min. Durchmesser von 26mm bis max. Durchmesser 50mm, Mit MULTI-GRIP TE Kabelverschraubung, integrierter Zugentlastung, zusätzlichen Wasserablauföffnungen und Arretierungsschraube

Logistikdaten	
Einzelgewicht	1,29 kg / Stück
Verpackungsart	Tüte

Logistikdaten	
Inhaltsmenge	1 ST
EAN	4024941218511
Länge	126 mm
Breite	126 mm
Höhe	273 mm
Gewicht	1,291 kg
Volumen	4.334,148 ccm
Verpackungsart	Karton
Inhaltsmenge	5 ST
EAN	4024941832380
Länge	345 mm
Breite	345 mm
Höhe	217 mm
Gewicht	6,785 kg
Volumen	24.276 ccm



Ampere Polzahl	125A 3	125 4	125 5
ø a	126,0	126,0	126,0
b	171,0	171,0	171,0
d	202,0	202,0	202,0
ø e	50,0	50,0	50,0
x	273,0	273,0	273,0
y	126,0	126,0	126,0
z	126,0	126,0	126,0