

Stecker - mit Schraubklemmen, für erschwerte Einsatzbedingungen



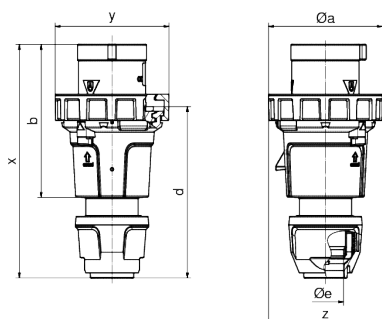
| Artikelbeschreibung | |
|--------------------------|---------------|
| BALS-Art.-Nr | 2186 |
| EAN | 4024941021869 |
| Produktgruppe | Stecker TE |
| Stromstärke | 63A |
| Polzahl | 4p |
| Anordnung der Phasen | 3P+PE |
| Lage des Schutzkontaktes | 7h |
| Spannung | 480 - 500V~ |

| Artikelbeschreibung | |
|-----------------------------|---|
| Frequenz | 50/60Hz |
| Schutzart | IP67 |
| Kennfarbe | schwarz |
| Gerätefarbe | Kragen schwarz RAL 9005, Betätigungsschieber schwarz RAL 9005, Gehäusehaube dunkelgrau RAL 7012, Kabelverschraubung dunkelgrau RAL 7012, Bajonettring dunkelgrau RAL 7012 |
| Anschlusstechnik | Schraubklemmen als Rahmenklemmen |
| Maximaler Leiterquerschnitt | 16,0 qmm |
| Kabeleinführung | mit Kabelverschraubung |
| Geräte-Höhe | 234mm |
| Geräte-Breite | 114mm |
| Geräte-Tiefe | 114mm |
| Gehäusematerial | Polyamid |
| Kontakte | Der Kontaktträger ist aus hochwärmebeständigem Material, Die Kontakte sind Messing vernickelt |

| Zusätzliche technische Informationen | |
|--------------------------------------|--|
| | Für Kabel mit einem min. Durchmesser von 16mm bis max. Durchmesser 36mm, Die Verbindung der Gehäuseteile ist schraubenlos und wird durch einen Rastverschluß arretiert. Ein Öffnen mittels Schraubendreher ist möglich, Mit Multi-Grip Kabelverschraubung und integrierter Zugentlastung |

| Logistikdaten | |
|----------------|------------------|
| Einzelgewicht | 0,655 kg / Stück |
| Verpackungsart | Tüte |

| Logistikdaten | |
|----------------|---------------|
| Inhaltsmenge | 1 ST |
| EAN | 4024941021869 |
| Länge | 114 mm |
| Breite | 114 mm |
| Höhe | 234 mm |
| Gewicht | 0,656 kg |
| Volumen | 3.041,064 ccm |
| Verpackungsart | Karton |
| Inhaltsmenge | 5 ST |
| EAN | 4024941964487 |
| Länge | 325 mm |
| Breite | 217 mm |
| Höhe | 210 mm |
| Gewicht | 3,481 kg |
| Volumen | 13.588,4 ccm |



| | 63 Polzahl 3 | 63 4 | 63 5 |
|---------------------------|--------------------|---------|---------|
| ø a | 114,0 | 114,0 | 114,0 |
| b | 153,0 | 153,0 | 153,0 |
| d | 171,0 | 171,0 | 171,0 |
| ø e | 36,0 | 36,0 | 36,0 |
| x | 233,0 | 233,0 | 233,0 |
| y | 114,0 | 114,0 | 114,0 |
| z | 114,0 | 114,0 | 114,0 |
| Cond. mm ² min | 6,0 | 6,0 | 6,0 |
| Cond. mm ² max | 16,0 | 16,0 | 16,0 |
| | | | |
| | | | |

