

قابس تيار مستمر مع نظام



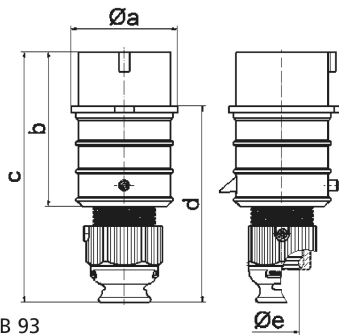
وصف الصنف	
21869	رقم الصنف لدى
4024941218696	الرقم الدولي للصنف
قابس	فئة المنتج
32 أمبير	شدة التيار
3 أقطاب	عدد الأقطاب
2	ترتيب المراحل
الساعة 3	وضع ملامس التأريض
أعلى من 50 فلت حتى 250 فلت	الجهد
تيار مستمر	التردد
44	نوع الحماية

وصف الصنف	
لون التمييز	رمادي
لون الأجهزة	غطاء علبة رمادي 7035 , وصلة كابل ملولبة رمادية 7035 , رقبة رمادية 7035
تقنية التوصيل	تقنية شد نابضي دون لولبة مع أطراف قفصية بشد نابضي
الحد الأقصى لقطر الموصل	6,0 مم مربع
مدخل الكابل	
ارتفاع الأجهزة بالمليمتير	180
عرض الأجهزة بالمليمتير	66
عمق الأجهزة بالمليمتير	79
خامة العلبة	بولي أميد
الملامسات	حامل الملامسات من مادة مقاومة لدرجات الحرارة المرتفعة, الملامسات نحاس أصفر مطلي بالنيكل

الخصائص التقنية الأخرى	
لكابل بحد أدنى للقطر 11 مم حتى حد أقصى 23 مم	

البيانات اللوجيستية	
الوزن المستقل	0.224
نوع العبوة	
كمية المحتوى	١
الرقم الدولي للصنف	4024941218696
الطول	٧٩
العرض	٦٦

البيانات اللوجيستية	
الارتفاع	١٨٠
الوزن	٠,٢٢٥
الحجم	٩٣٨,٥٢
نوع العبوة	
كمية المحتوى	١٠
الرقم الدولي للصف	4024941822640
الطول	٢٥٨
العرض	١٨٣
الارتفاع	٢١٢
الوزن	٢,٣٩٢
الحجم	٨٠٧٥٠



2 MB 93

Ampere	16	16	16	32	32	32
Polzahl	3	4	5	3	4	5
a ø	51,0	57,5	65,0	66,0	66,0	72,0
b	95,0	95,0	97,0	118,0	118,0	117,0
c	145,0	145,0	152,0	178,0	178,0	181,0
d	109,0	109,0	116,0	133,0	133,0	135,5
e ø	18,0	18,0	21,0	23,0	23,0	27,0
Leiter mm² min	1	1	1	2,5	2,5	2,5
Leiter mm² max	2,5	2,5	2,5	6	6	6