

Gleichstrom Stecker - mit MULTI-GRIP



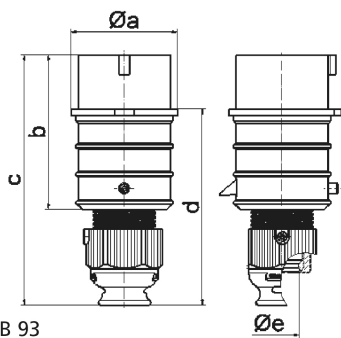
Artikelbeschreibung	
BALS-Art.-Nr	21869
EAN	4024941218696
Produktgruppe	Stecker QUICK-CONNECT TE
Stromstärke	32A
Polzahl	3p
Anordnung der Phasen	2P+PE
Lage des Schutzkontaktes	3h
Spannung	> 50 - 250V DC
Frequenz	DC

Artikelbeschreibung	
Schutzart	IP44
Kennfarbe	grau
Gerätefarbe	Gehäusehaube grau RAL 7035, Kabelverschraubung grau RAL 7035, Kragen grau RAL 7035
Anschluss technik	schraublose Federklemmtechnik mit Käfigzugfederklemmen
Maximaler Leiterquerschnitt	6,0 qmm
Kabeleinführung	mit Kabelverschraubung
Geräte-Höhe	180mm
Geräte-Breite	66mm
Geräte-Tiefe	79mm
Gehäusematerial	Polyamid
Kontakte	der Kontaktträger ist aus hochwärmebeständigem Material, die Kontakte sind Messing vernickelt

Zusätzliche technische Informationen	
	Für Kabel mit einem min. Durchmesser von 11mm bis max. Durchmesser 23mm

Logistikdaten	
Einzelgewicht	0,224 kg / Stück
Verpackungsart	Tüte
Inhaltsmenge	1 ST
EAN	4024941218696

Logistikdaten	
Länge	79 mm
Breite	66 mm
Höhe	180 mm
Gewicht	0,225 kg
Volumen	938,52 ccm
Verpackungsart	Karton
Inhaltsmenge	10 ST
EAN	4024941822640
Länge	258 mm
Breite	183 mm
Höhe	212 mm
Gewicht	2,392 kg
Volumen	8.750 ccm



Ampere	16	16	16	32	32	32
Polzahl	3	4	5	3	4	5
a ø	51,0	57,5	65,0	66,0	66,0	72,0
b	95,0	95,0	97,0	118,0	118,0	117,0
c	145,0	145,0	152,0	178,0	178,0	181,0
d	109,0	109,0	116,0	133,0	133,0	135,5
e ø	18,0	18,0	21,0	23,0	23,0	27,0
Leiter mm² min	1	1	1	2,5	2,5	2,5
Leiter mm² max	2,5	2,5	2,5	6	6	6