

Вилка пост. тока - с MULTI-GRIP



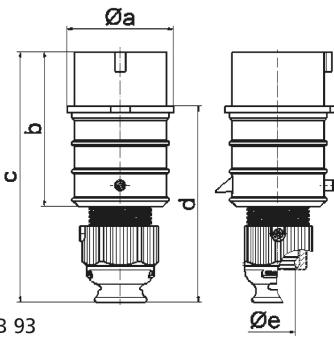
Описание изделия	
№ арт. BALS	21869
Код EAN	4024941218696
Группа продукции	Вилка QUICK-CONNECT TE
Сила тока	32 A
Кол-во полюсов	3-пол.
Расположение фаз	2 фазы+PE
Положение заземляющего контакта	3 ч
	от 50 до 250 В включительно
Частота	Постоянный ток (DC)
Степень защиты	IP44

Описание изделия	
Маркировочный цвет	серый
Цвет прибора	Буртик серый RAL 7035, Крышка корпуса серый RAL 7035, Кабельный ввод серый RAL 7035
Соединение	безвинтовые туннельные пружинные клеммы
Макс. поперечное сечение кабеля	6,0 мм ²
Кабельный ввод	null
Высота прибора, мм	180mm
Ширина прибора, мм	66mm
Глубина прибора, мм	79mm
Материал корпуса	Полиамид
Контакты	Контактная подложка из термостойкого материала, Контакты из никелированной латуни

прочие технические характеристики	
	Для кабеля диаметром от 11 до 23 мм

Логистика	
Масса одного изделия	0.224 кг / null
Тип упаковки	null
Кол-во в упаковке	1 ST
Код EAN	4024941218696
Длина	79 mm
Ширина	66 mm

Логистика	
Высота	180 mm
Масса	0,225 kg
Объем	938,52 ccm
Тип упаковки	null
Кол-во в упаковке	10 ST
Код EAN	4024941822640
Длина	258 mm
Ширина	183 mm
Высота	212 mm
Масса	2,392 kg
Объем	8 750 ccm



Ampere	16	16	16	32	32	32
Polzahl	3	4	5	3	4	5
a ø	51,0	57,5	65,0	66,0	66,0	72,0
b	95,0	95,0	97,0	118,0	118,0	117,0
c	145,0	145,0	152,0	178,0	178,0	181,0
d	109,0	109,0	116,0	133,0	133,0	135,5
e ø	18,0	18,0	21,0	23,0	23,0	27,0
Leiter mm² min	1	1	1	2,5	2,5	2,5
Leiter mm² max	2,5	2,5	2,5	6	6	6

2 MB 93