

con bornes de tornillo, para condiciones de uso extremas



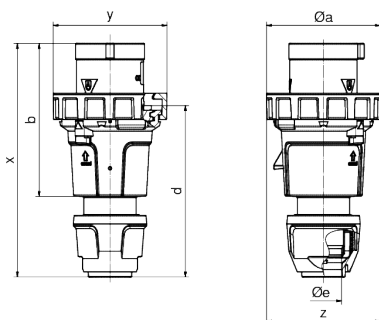
Descripción del artículo	
Código BALS	2187
EAN	4024941021876
Grupo de productos	Clavija TE
Intensidad de corriente	63A
Número de polos	5p
Arreglo de las fases	3P+N+PE
Ubicación del contacto de puesta a tierra	4h
Tensión	De 57/100 hasta 75/130V
Frecuencia	50 y 60Hz

Descripción del artículo	
Índice de protección	IP67
Color distintivo	amarillo
Color del equipo	Anillo amarillo RAL 1012, Accionador deslizante negro RAL 9005, null, null, null
Sistema de conexión	Bornes de tornillo en caja de bornes
Máxima sección transversal del cable	16,0 mm <sup>2</sup>
Entrada de cable	null
Altura del equipo en mm	234mm
Anchura del equipo en mm	114mm
Profundidad del equipo en mm	114mm
Material de la carcasa	Poliamida
Contactos	El portacontactos es de material resistente a altas temperaturas, Los contactos son de latón niquelado

Otras características técnicas	
	Para cables con un diámetro mín. de 16mm hasta un diámetro máx. de 36mm, Las partes de la carcasa se conectan sin tornillos y se bloquean mediante un cierre de click. Es posible abrir la carcasa con destornillador, Con racor atornillado MULTI-GRIP y descarga de tracción integrada

Datos de logística	
Peso individual	0.725 Kg / null
Tipo de embalaje	null
Cantidad de unidades	1 ST

Datos de logística	
EAN	4024941021876
Longitud	115 mm
Ancho	115 mm
Altura	235 mm
Peso	0,726 kg
Volumen	3.107,875 ccm
Tipo de embalaje	null
Cantidad de unidades	5 ST
EAN	4024941832229
Longitud	325 mm
Ancho	217 mm
Altura	210 mm
Peso	3,827 kg
Volumen	13.588,4 ccm



Ampere	63	63	63
Polzahl	3	4	5
ø a	114,0	114,0	114,0
b	153,0	153,0	153,0
d	171,0	171,0	171,0
ø e	36,0	36,0	36,0
x	233,0	233,0	233,0
y	114,0	114,0	114,0
z	114,0	114,0	114,0
Cond. mm <sup>2</sup> min	6,0	6,0	6,0
Cond. mm <sup>2</sup> max	16,0	16,0	16,0



