

Вилка - с винтовыми клеммами, для тяжелых условий



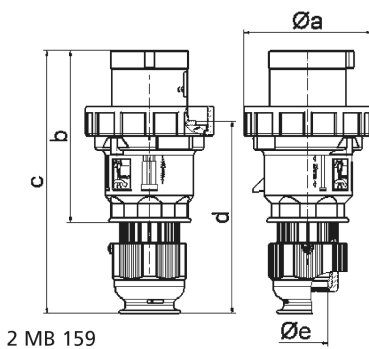
Описание изделия	
№ арт. BALS	2187
Код EAN	4024941021876
Группа продукции	Вилка TE
Сила тока	63 A
Кол-во полюсов	5-пол.
Расположение фаз	3 фазы+N+PE
Положение заземляющего контакта	4 ч
	от 57/100 до 75/130 В
Частота	50 и 60 Гц
Степень защиты	IP67

Описание изделия	
Маркировочный цвет	желтый
Цвет прибора	Буртик желтый RAL 1012, Рабочий ползунок серый RAL 7035, Крышка корпуса серый RAL 7035, Кабельный ввод серый RAL 7035
Соединение	Винтовые столбчатые клеммы
Макс. поперечное сечение кабеля	16,0 мм ²
Кабельный ввод	null
Высота прибора, мм	234mm
Ширина прибора, мм	114mm
Глубина прибора, мм	114mm
Материал корпуса	Полиамид
Контакты	Контактная подложка из термостойкого материала, Контакты из никелированной латуни

прочие технические характеристики	
	Для кабеля диаметром от 16 до 36 мм, Части корпуса соединяются без применения винтов и фиксируются с помощью защелки. Возможно вскрытие корпуса с помощью отвертки., Резьбовой кабельный ввод MULTI-GRIP TE, встроенная защита от натяжения, дополн. сливные отверстия и стопорный винт

Логистика	
Масса одного изделия	0.725 кг / null
Тип упаковки	null
Кол-во в упаковке	1 ST
Код EAN	4024941021876

Логистика	
Длина	115 mm
Ширина	115 mm
Высота	235 mm
Масса	0,726 kg
Объем	3 107,875 ccm
Тип упаковки	null
Кол-во в упаковке	5 ST
Код EAN	4024941832229
Длина	325 mm
Ширина	217 mm
Высота	210 mm
Масса	3,827 kg
Объем	13 588,4 ccm



Ampere Polzahl	63 3	63 4	63 5				
a ø	113,5	113,5	113,5				
b	153,0	153,0	153,0				
c	233,0	233,0	233,0				
d	171,0	171,0	171,0				
e ø	36,0	36,0	36,0				
Leiter mm ² min	6	6	6				
Leiter mm ² max	16	16	16				