

con MULTI-GRIP



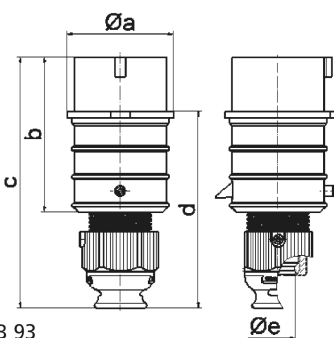
Descripción del artículo	
Código BALS	21876
EAN	4024941218764
Grupo de productos	Clavija QUICK-CONNECT TE
Intensidad de corriente	32A
Número de polos	3p
Arreglo de las fases	2P+PE
Ubicación del contacto de puesta a tierra	8h
Tensión	250V
Frecuencia	Corriente continua (CC)

Descripción del artículo	
Índice de protección	IP44
Color distintivo	gris
Color del equipo	Cubierta gris RAL 7035, Racor atornillado para cables gris RAL 7035, Anillo gris RAL 7035
Sistema de conexión	sistema de bornes de resorte sin tornillos con bornes de muelle de tracción de jaula
Máxima sección transversal del cable	6,0 mm ²
Entrada de cable	null
Altura del equipo en mm	180mm
Anchura del equipo en mm	66mm
Profundidad del equipo en mm	79mm
Material de la carcasa	Poliamida
Contactos	El portaccontactos es de material resistente a altas temperaturas, Los contactos son de latón niquelado

Otras características técnicas	
	Para cables con un diámetro mín. de 11mm hasta un diámetro máx. de 23mm, Con racor atornillado para cables MULTI-GRIP TE, descarga de tracción integrada, aperturas de salida de agua adicionales y tornillo de bloqueo

Datos de logística	
Peso individual	0.24 Kg / null
Tipo de embalaje	null
Cantidad de unidades	1 ST

Datos de logística	
EAN	4024941218764
Longitud	79 mm
Ancho	66 mm
Altura	180 mm
Peso	0,241 kg
Volumen	938,52 ccm
Tipo de embalaje	null
Cantidad de unidades	10 ST
EAN	4024941837750
Longitud	258 mm
Ancho	183 mm
Altura	212 mm
Peso	2,549 kg
Volumen	8.750 ccm



Ampere Polzahl	16 3	16 4	16 5	32 3	32 4	32 5
a ø	51,0	57,5	65,0	66,0	66,0	72,0
b	95,0	95,0	97,0	118,0	118,0	117,0
c	145,0	145,0	152,0	178,0	178,0	181,0
d	109,0	109,0	116,0	133,0	133,0	135,5
e ø	18,0	18,0	21,0	23,0	23,0	27,0
Leiter mm² min	1	1	1	2,5	2,5	2,5
Leiter mm² max	2,5	2,5	2,5	6	6	6

2 MB 93