

قابس مع أطراف ملولبة، لظروف التشغيل الشاقة



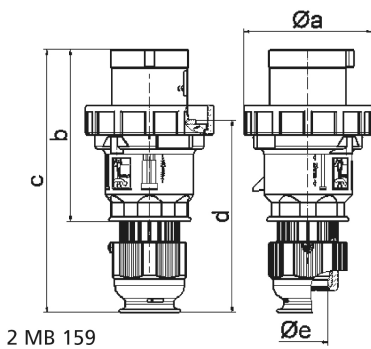
وصف الصنف	
2188	رقم الصنف لدى
4024941021883	الرقم الدولي للصنف
قابس	فئة المنتج
63 أمبير	شدة التيار
5 أقطاب	عدداً لأقطاب
3	ترتيب المراحل
الساعة 9	وضع ملامس التأريض
120208 حتى 250144 فلت	الجهد
50 و 60 هرتز	التردد
67	نوع الحماية

وصف الصنف	
لون التمييز	أزرق
لون الأجهزة	مزلاج تشغيل رمادي 7035 , رقبة زرقاء 5015 , حلقة مسمارية رمادية 7035 , غطاء علبة رمادي 7035 , وصلة كابل ملولبة رمادية 7035
تقنية التوصيل	أطراف ملولبة كأطراف صندوقية
الحد الأقصى لقطر الموصل	16,0 مم مربع
مدخل الكابل	
ارتفاع الأجهزة بالمليمتير	234
عرض الأجهزة بالمليمتير	114
عمق الأجهزة بالمليمتير	114
خامة العلبة	بولي أميد
اللامسات	حامل اللامسات من مادة مقاومة لدرجات الحرارة المرتفعة, اللامسات نحاس أصفر مطلي بالنيكل

الخصائص التقنية الأخرى	
لكابل بحد أدنى للقطر 16 مم حتى حد أقصى 36 مم, توصيل أجزاء العلبة دون براغي ويتم التثبيت بقل سريع, يمكن الفتح عن طريق مفك, مع وصلة كابل ملولبة وحدة أفقية بنظام , مع وسيلة تخفيف ضغط مدمجة, وفتحات تصريف مياه إضافية, وبرغي تثبيت	

البيانات اللوجيستية	
الوزن المستقل	0.705
نوع العبوة	
كمية المحتوى	١
الرقم الدولي للصنف	4024941021883
الطول	١١٤

البيانات اللوجيستية	
١١٤	العرض
٢٣٤	الارتفاع
٠,٧٠٦	الوزن
٣,٠٤١,٠٦٤	الحجم
	نوع العبوة
٥	كمية المحتوى
4024941952712	الرقم الدولي للصف
٣٢٥	الطول
٢١٧	العرض
٢١٠	الارتفاع
٣,٧٣١	الوزن
١٣,٥٨٨,٤	الحجم



Ampere	63	63	63				
Polzahl	3	4	5				
a Ø	113,5	113,5	113,5				
b	153,0	153,0	153,0				
c	233,0	233,0	233,0				
d	171,0	171,0	171,0				
e Ø	36,0	36,0	36,0				
Leiter mm ² min	6	6	6				
Leiter mm ² max	16	16	16				