

قابس تيار مستمر مع نظام



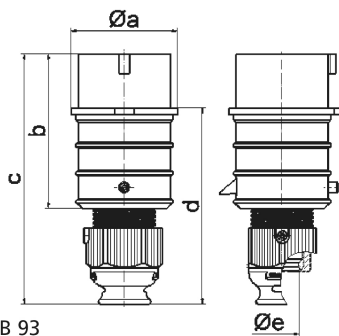
وصف الصنف	
21882	رقم الصنف لدى
4024941218825	الرقم الدولي للصنف
قابس	فئة المنتج
16 أمبير	شدة التيار
3 أقطاب	عدد الأقطاب
2	ترتيب المراحل
الساعة 8	وضع ملامس التأريض
أعلى من 250 فلت	الجهد
تيار مستمر	التردد
44	نوع الحماية

وصف الصنف	
رمادي	لون التمييز
غطاء علبة رمادي 7035 , وصلة كابل ملولبة رمادية 7035 , رقبة رمادية 7035	لون الأجهزة
تقنية شد نابضي دون لولبة مع أطراف قفصية بشد نابضي	تقنية التوصيل
2,5 مم مربع	الحد الأقصى لقطر الموصل
	مدخل الكابل
147	ارتفاع الأجهزة بالمليمتير
51	عرض الأجهزة بالمليمتير
59	عمق الأجهزة بالمليمتير
بولي أميد	خامة العلبة
حامل الملامسات من مادة مقاومة لدرجات الحرارة المرتفعة, الملامسات نحاس أصفر مطلي بالنيكل	اللامسات

الخصائص التقنية الأخرى	
لكابل بحد أدنى للقطر 8 مم حتى حد أقصى 18 مم, مع وصلة كابل ملولبة وحدة أفقية بنظام ، مع وسيلة تخفيف ضغط مدمجة، وفتحات تصريف مياه إضافية، وبرغي تثبيت	

البيانات اللوجيستية	
0.125	الوزن المستقل
	نوع العبوة
١	كمية المحتوى
4024941218825	الرقم الدولي للصنف
٥٩	الطول

البيانات اللوجيستية	
٥١	العرض
١٤٧	الارتفاع
٠,١٢٦	الوزن
٤٤٢,٣٢٣	الحجم
	نوع العبوة
١٠	كمية المحتوى
4024941837743	الرقم الدولي للصف
٢٤٨	الطول
١٥٨	العرض
١٢٣	الارتفاع
١,٣٤٧	الوزن
٣,٩٦٠	الحجم



Ampere	16	16	16	32	32	32
Polzahl	3	4	5	3	4	5
a ø	51,0	57,5	65,0	66,0	66,0	72,0
b	95,0	95,0	97,0	118,0	118,0	117,0
c	145,0	145,0	152,0	178,0	178,0	181,0
d	109,0	109,0	116,0	133,0	133,0	135,5
e ø	18,0	18,0	21,0	23,0	23,0	27,0
Leiter mm² min	1	1	1	2,5	2,5	2,5
Leiter mm² max	2,5	2,5	2,5	6	6	6