

con MULTI-GRIP



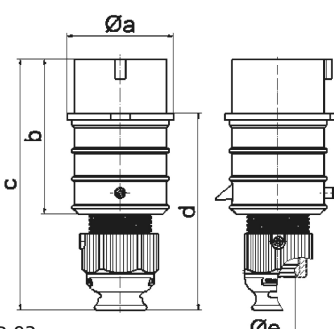
Descripción del artículo	
Código BALS	21882
EAN	4024941218825
Grupo de productos	Clavija QUICK-CONNECT TE
Intensidad de corriente	16A
Número de polos	3p
Arreglo de las fases	2P+PE
Ubicación del contacto de puesta a tierra	8h
Tensión	Más de 250V
Frecuencia	Corriente continua (CC)

Descripción del artículo	
Índice de protección	IP44
Color distintivo	gris
Color del equipo	Cubierta gris RAL 7035, Racor atornillado para cables gris RAL 7035, Anillo gris RAL 7035
Sistema de conexión	sistema de bornes de resorte sin tornillos con bornes de muelle de tracción de jaula
Máxima sección transversal del cable	2,5 mm ²
Entrada de cable	null
Altura del equipo en mm	147mm
Anchura del equipo en mm	51mm
Profundidad del equipo en mm	59mm
Material de la carcasa	Poliamida
Contactos	El portacircuitos es de material resistente a altas temperaturas, Los contactos son de latón niquelado

Otras características técnicas	
	Para cables con un diámetro mín. de 8mm hasta un diámetro máx. de 18mm, Con racor atornillado para cables MULTI-GRIP TE, descarga de tracción integrada, aperturas de salida de agua adicionales y tornillo de bloqueo

Datos de logística	
Peso individual	0.125 Kg / null
Tipo de embalaje	null
Cantidad de unidades	1 ST

Datos de logística	
EAN	4024941218825
Longitud	59 mm
Ancho	51 mm
Altura	147 mm
Peso	0,126 kg
Volumen	442,323 ccm
Tipo de embalaje	null
Cantidad de unidades	10 ST
EAN	4024941837743
Longitud	248 mm
Ancho	158 mm
Altura	123 mm
Peso	1,347 kg
Volumen	3.960 ccm



Ampere Polzahl	16 3	16 4	16 5	32 3	32 4	32 5
a ø	51,0	57,5	65,0	66,0	66,0	72,0
b	95,0	95,0	97,0	118,0	118,0	117,0
c	145,0	145,0	152,0	178,0	178,0	181,0
d	109,0	109,0	116,0	133,0	133,0	135,5
e ø	18,0	18,0	21,0	23,0	23,0	27,0
Leiter mm² min	1	1	1	2,5	2,5	2,5
Leiter mm² max	2,5	2,5	2,5	6	6	6

2 MB 93