

قابس مع تقنية التوصيل دون لولبة، لظروف التشغيل الشاقة



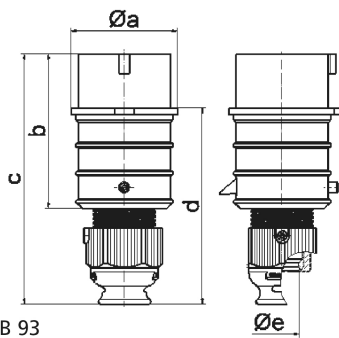
| وصف الصنف | |
|--------------------------|--------------------|
| 21885 | رقم الصنف لدى |
| 4024941218856 | الرقم الدولي للصنف |
| قابس | فئة المنتج |
| 32 أمبير | شدة التيار |
| 5 أقطاب | عدد الأقطاب |
| 3 | ترتيب المراحل |
| الساعة 2 | وضع ملامس التأريض |
| 50 فلت | الجهد |
| أعلى من 300 حتى 500 هرتز | التردد |
| 44 | نوع الحماية |

| وصف الصنف | |
|---------------------------|---|
| لون التمييز | أخضر |
| لون الأجهزة | وصلة كابل ملولبة رمادية 7035 , غطاء علبة أخضر 6002 , رقبة خضراء 6002 |
| تقنية التوصيل | تقنية شد نابضي دون لولبة مع أطراف قفصية بشد نابضي |
| الحد الأقصى لقطر الموصل | 6,0 مم مربع |
| مدخل الكابل | |
| ارتفاع الأجهزة بالمليمتير | 181 |
| عرض الأجهزة بالمليمتير | 72 |
| عمق الأجهزة بالمليمتير | 87 |
| خامة العلبة | بولي أميد |
| الملامسات | حامل الملامسات من مادة مقاومة لدرجات الحرارة المرتفعة, الملامسات نحاس أصفر مطلي بالنيكل |

| الخصائص التقنية الأخرى | |
|--|--|
| لكابل بحد أدنى للقطر 13 مم حتى حد أقصى 27 مم, مع وصلة كابل ملولبة وحدة أفقية بنظام ، مع وسيلة تخفيف ضغط مدمجة، وفتحات تصريف مياه إضافية، وبرغي تثبيت | |

| البيانات اللوجيستية | |
|---------------------|---------------|
| الوزن المستقل | 0.305 |
| نوع العبوة | |
| كمية المحتوى | ١ |
| الرقم الدولي للصنف | 4024941218856 |
| الطول | ٨٧ |

| البيانات اللوجيستية | |
|---------------------|-------------------|
| ٧٢ | العرض |
| ١٨١ | الارتفاع |
| ٠,٣٠٦ | الوزن |
| ١,١٣٣,٧٨٤ | الحجم |
| | نوع العبوة |
| ١٠ | كمية المحتوى |
| 4024941822671 | الرقم الدولي للصف |
| ٢٥٨ | الطول |
| ١٨٣ | العرض |
| ٢١٢ | الارتفاع |
| ٣,٢٠٢ | الوزن |
| ٨,٧٥٠ | الحجم |



2 MB 93

| Ampere | 16 | 16 | 16 | 32 | 32 | 32 |
|----------------|-------|-------|-------|-------|-------|-------|
| Polzahl | 3 | 4 | 5 | 3 | 4 | 5 |
| a ø | 51,0 | 57,5 | 65,0 | 66,0 | 66,0 | 72,0 |
| b | 95,0 | 95,0 | 97,0 | 118,0 | 118,0 | 117,0 |
| c | 145,0 | 145,0 | 152,0 | 178,0 | 178,0 | 181,0 |
| d | 109,0 | 109,0 | 116,0 | 133,0 | 133,0 | 135,5 |
| e ø | 18,0 | 18,0 | 21,0 | 23,0 | 23,0 | 27,0 |
| Leiter mm² min | 1 | 1 | 1 | 2,5 | 2,5 | 2,5 |
| Leiter mm² max | 2,5 | 2,5 | 2,5 | 6 | 6 | 6 |
| | | | | | | |
| | | | | | | |
| | | | | | | |
| | | | | | | |