

# fiche - avec bornes à vis, pour des conditions d'utilisation difficiles



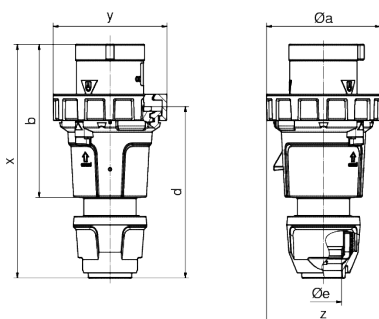
| Description de l'article             |                    |
|--------------------------------------|--------------------|
| Référence                            | 2189               |
| EAN                                  | 4024941021890      |
| Groupe de produits                   | fiche TE           |
| Intensité                            | 63A                |
| Nombre de pôles                      | 5p                 |
| Disposition des phases               | 3P+N+PE            |
| Emplacement du contact de protection | 6h                 |
| Tension                              | 200/346 à 240/415V |

| Description de l'article         |  |
|----------------------------------|--|
| Fréquence                        | 50 et 60Hz   |
| Indice de protection             | IP67   |
| Code couleur                     | rouge  |
| Couleur de l'appareil            | collet rouge RAL 3000, capot rouge RAL 3000, presse-étoupe gris RAL 7035, coulisseau de commande gris RAL 7035, anneau baïonnette gris RAL7035 |
| Connectique                      | bornes à vis en bornes à cage  |
| Section maximale des conducteurs | 16,0 mm <sup>2</sup>   |
| Entrée de câble                  | raccord à écrou  |
| Hauteur de l'appareil en mm      | 234mm  |
| Largeur de l'appareil en mm      | 114mm  |
| Profondeur de l'appareil en mm   | 114mm  |
| Matériau du boîtier              | polyamide  |
| Contacts                         | le porte-contacts est en matériau résistant à la chaleur, les contacts sont en laiton nickelé  |

| Autres caractéristiques techniques |   |
|------------------------------------|---|
|                                    | Pour des câbles de diamètre entre 16mm min. et 36mm max., Les parties du boîtier sont reliées sans vis par une fermeture à encliquetage. Ouverture possible à l'aide d'un tournevis, avec presse-étoupe MULTI-GRIP et décharge de traction intégrée |

| Données logistiques |                 |
|---------------------|-----------------|
| Poids unitaire      | 0.705 Kg / null |
| Type d'emballage    | null            |

| Données logistiques |               |
|---------------------|---------------|
| Contenu             | 1 ST          |
| EAN                 | 4024941021890 |
| Longueur            | 114 mm        |
| Largeur             | 114 mm        |
| Hauteur             | 234 mm        |
| Poids               | 0,706 kg      |
| Volume              | 3041,064 ccm  |
| Type d'emballage    | null          |
| Contenu             | 5 ST          |
| EAN                 | 4024941946292 |
| Longueur            | 325 mm        |
| Largeur             | 217 mm        |
| Hauteur             | 210 mm        |
| Poids               | 3,731 kg      |
| Volume              | 13588,4 ccm   |



| Ampere<br>Polzahl         | 63<br>3 | 63<br>4 | 63<br>5 |
|---------------------------|---------|---------|---------|
| ø a                       | 114,0   | 114,0   | 114,0   |
| b                         | 153,0   | 153,0   | 153,0   |
| d                         | 171,0   | 171,0   | 171,0   |
| ø e                       | 36,0    | 36,0    | 36,0    |
| x                         | 233,0   | 233,0   | 233,0   |
| y                         | 114,0   | 114,0   | 114,0   |
| z                         | 114,0   | 114,0   | 114,0   |
| Cond. mm <sup>2</sup> min | 6,0     | 6,0     | 6,0     |
| Cond. mm <sup>2</sup> max | 16,0    | 16,0    | 16,0    |
|                           |         |         |         |
|                           |         |         |         |

