

قابس مع جلبة إدخال قصيرة، قابلة للغلق



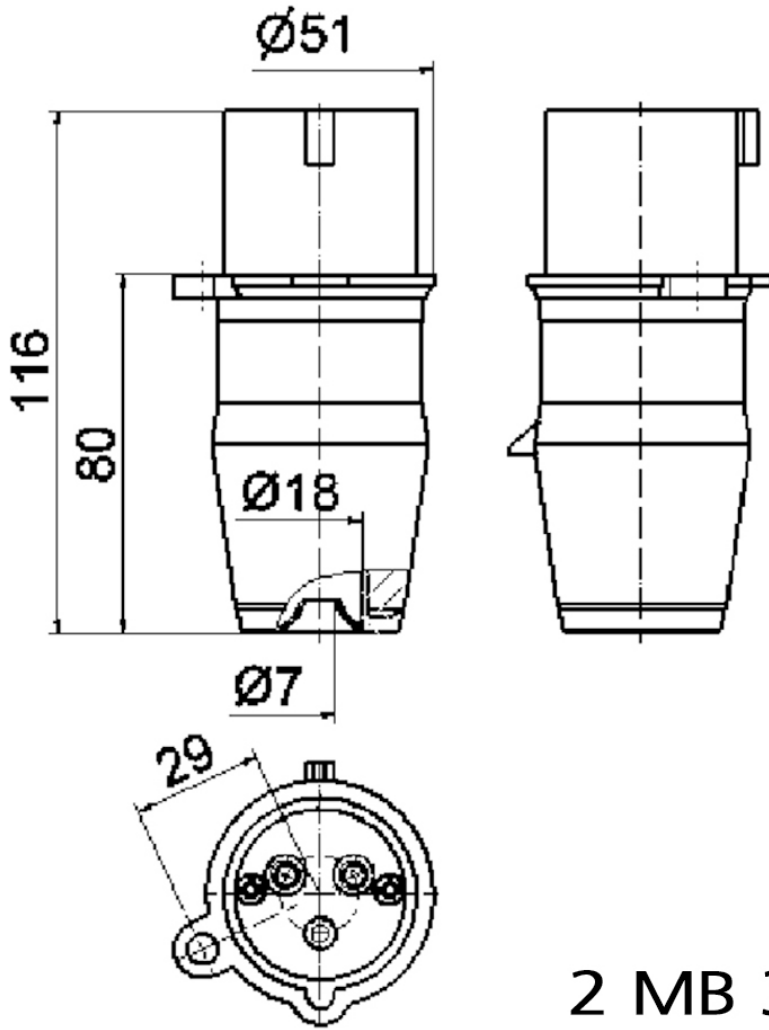
وصف الصنف	
219	رقم الصنف لدى
4024941002196	الرقم الدولي للصنف
قابس	فئة المنتج
16 أمبير	شدة التيار
3 أقطاب	عدد الأقطاب
2	ترتيب المراحل
الساعة 6	وضع ملامس التأريض
200 حتى 250 فلت	الجهد
50 و 60 هرتز	التردد
44	نوع الحماية

وصف الصنف	
أزرق	لون التمييز
رقبة زرقاء , 5015 , غطاء العلبة أزرق 5015	لون الأجهزة
مع طرف ملولب	تقنية التوصيل
2,5 مم مربع	الحد الأقصى لقطر الموصل
	مدخل الكابل
116	ارتفاع الأجهزة بالمليمتر
61	عرض الأجهزة بالمليمتر
51	عمق الأجهزة بالمليمتر
بولي أميد	خامة العلبة
حامل الملامسات من البولي أميد, الملامسات نحاس أصفر لامع	اللامسات

الخصائص التقنية الأخرى	
يمكن غلق الموصل القابسي عن طريق قفل قطر قوس القفل 5 مم , يتم إدخال الكابل عن طريق جلبة إدخال قصيرة	

البيانات اللوجيستية	
0.131	الوزن المستقل
	نوع العبوة
١	كمية المحتوى
4024941002196	الرقم الدولي للصنف
٥١	الطول
٦١	العرض

البيانات اللوجيستية	
١١٦	الارتفاع
٠,١٣٢	الوزن
٣٦٠,٨٧٦	الحجم
	نوع العبوة
١٠	كمية المحتوى
4024941968362	الرقم الدولي للصف
٢٤٨	الطول
١٥٨	العرض
١٢٣	الارتفاع
١,٤٠٧	الوزن
٣,٩٦٠	الحجم



2 MB 38