

Stecker - mit kurzer Einföhrungstütle abschließbar



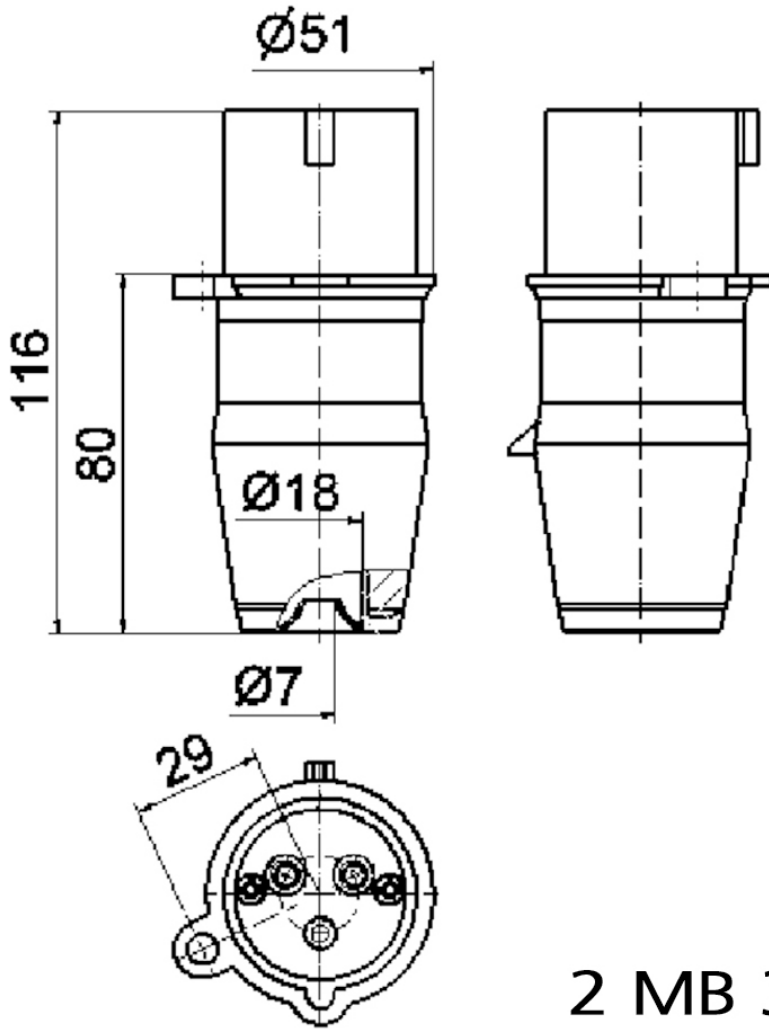
Artikelbeschreibung	
BALS-Art.-Nr	219
EAN	4024941002196
Produktgruppe	Stecker
Stromstärke	16A
Polzahl	3p
Anordnung der Phasen	2P+PE
Lage des Schutzkontaktes	6h
Spannung	200 - 250V~
Frequenz	50/60Hz

Artikelbeschreibung	
Schutzart	IP44
Kennfarbe	blau
Gerätefarbe	Kragen blau RAL 5015, Kabelknickschutz grau RAL 7035, Gehäusehaube blau RAL 5015
Anschluss technik	mit Schraubklemme
Maximaler Leiterquerschnitt	2,5 qmm
Kabeleinführung	Knickschutztüle
Geräte-Höhe	116mm
Geräte-Breite	61mm
Geräte-Tiefe	51mm
Gehäusematerial	Polyamid
Kontakte	der Kontaktträger ist aus Polyamid, die Kontakte sind Messing blank

Zusätzliche technische Informationen	
	Ein Verschließen der Steckvorrichtung mit einem Vorhängeschloss (Bügeldurchmesser 5mm) ist möglich, Die Kabeleinführung erfolgt über eine kurze Einführungstülle

Logistikdaten	
Einzelgewicht	0,131 kg / Stück
Verpackungsart	Tüte
Inhaltsmenge	1 ST
EAN	4024941002196

Logistikdaten	
Länge	51 mm
Breite	61 mm
Höhe	116 mm
Gewicht	0,132 kg
Volumen	360,876 ccm
Verpackungsart	Karton
Inhaltsmenge	10 ST
EAN	4024941968362
Länge	248 mm
Breite	158 mm
Höhe	123 mm
Gewicht	1,407 kg
Volumen	3.960 ccm



2 MB 38