

con manguito de cable corto, bloqueable



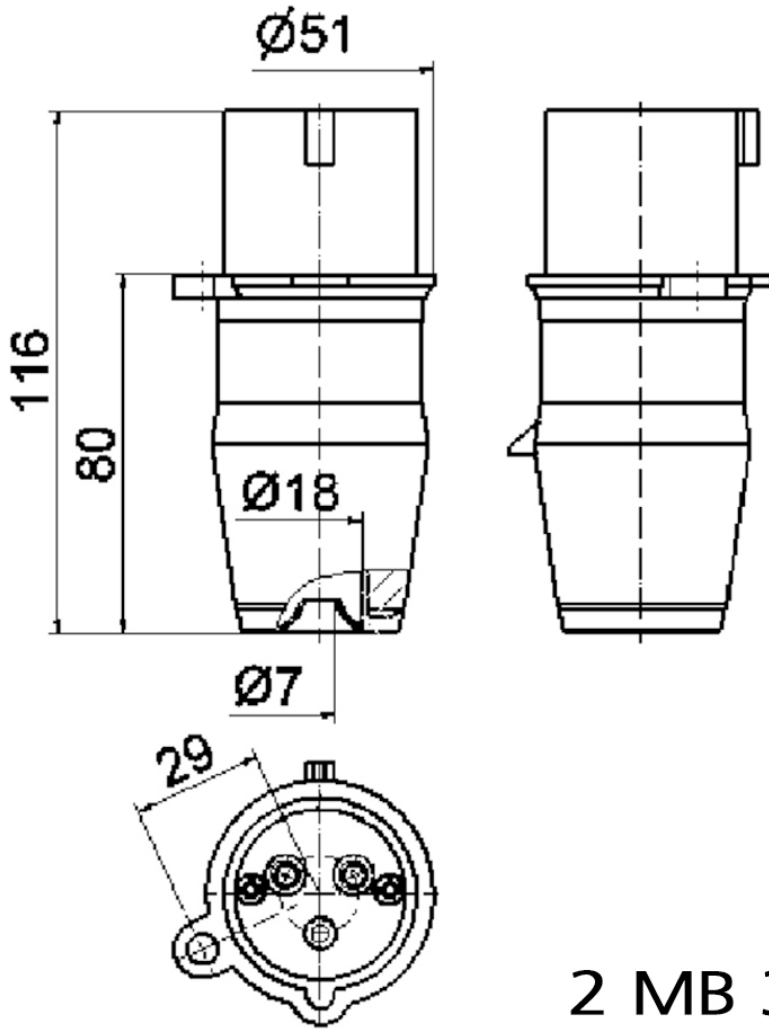
Descripción del artículo	
Código BALS	219
EAN	4024941002196
Grupo de productos	Clavija
Intensidad de corriente	16A
Número de polos	3p
Arreglo de las fases	2P+PE
Ubicación del contacto de puesta a tierra	6h
Tensión	De 200 hasta 250V
Frecuencia	50 y 60Hz

Descripción del artículo	
Índice de protección	IP44
Color distintivo	azul
Color del equipo	Anillo azul RAL 5015, null, Cubierta azul RAL 5015
Sistema de conexión	con bornes de tornillo
Máxima sección transversal del cable	2,5 mm ²
Entrada de cable	null
Altura del equipo en mm	116mm
Anchura del equipo en mm	61mm
Profundidad del equipo en mm	51mm
Material de la carcasa	Poliamida
Contactos	El portacontactos es de poliamida, Los contactos son de latón desnudo

Otras características técnicas	
	Se puede cerrar el conector con un candado (diámetro de la argolla 5mm), La entrada de cable se lleva a cabo mediante un manguito de cable corto

Datos de logística	
Peso individual	0.131 Kg / null
Tipo de embalaje	null
Cantidad de unidades	1 ST
EAN	4024941002196
Longitud	51 mm

Datos de logística	
Ancho	61 mm
Altura	116 mm
Peso	0,132 kg
Volumen	360,876 ccm
Tipo de embalaje	null
Cantidad de unidades	10 ST
EAN	4024941968362
Longitud	248 mm
Ancho	158 mm
Altura	123 mm
Peso	1,407 kg
Volumen	3.960 ccm



2 MB 38