

fiche - avec douille d'introduction courte, verrouillable



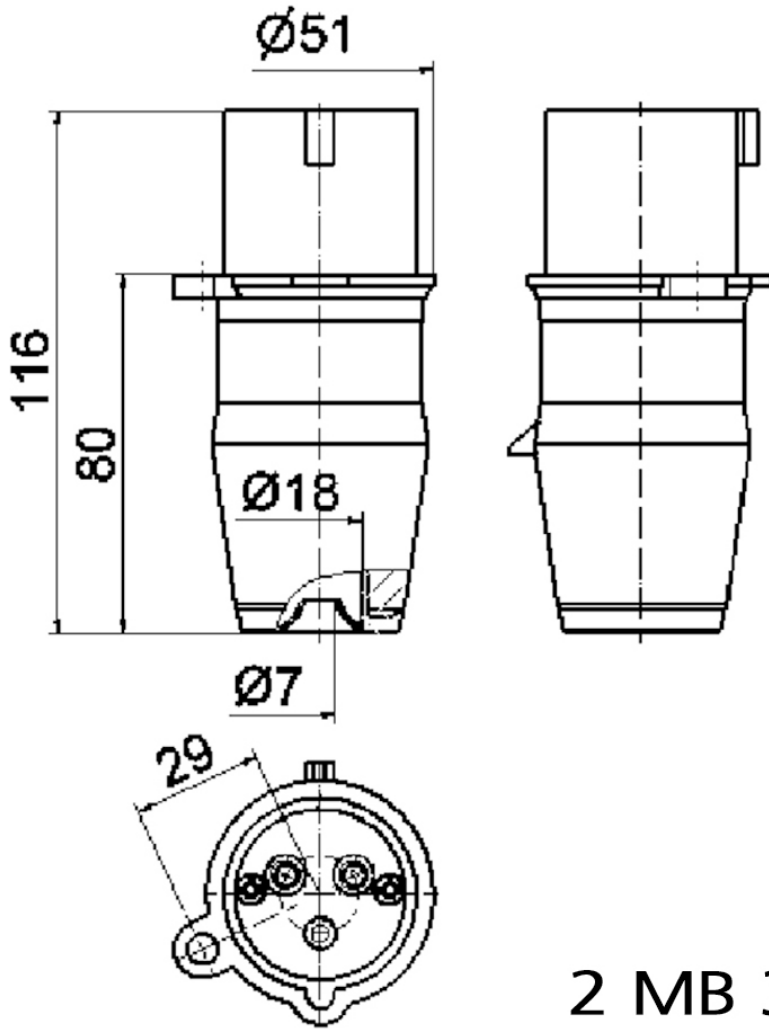
Description de l'article	
Référence	219
EAN	4024941002196
Groupe de produits	Fiche
Intensité	16A
Nombre de pôles	3p
Disposition des phases	2P+PE
Emplacement du contact de protection	6h
Tension	200 à 250V
Fréquence	50 et 60Hz

Description de l'article	
Indice de protection	IP44
Code couleur	bleu
Couleur de l'appareil	collet bleu RAL 5015, null, capot bleu RAL 5015
Connectique	avec borne à vis
Section maximale des conducteurs	2,5 mm ²
Entrée de câble	douille de protection contre le ployage
Hauteur de l'appareil en mm	116mm
Largeur de l'appareil en mm	61mm
Profondeur de l'appareil en mm	51mm
Matériau du boîtier	polyamide
Contacts	le porte-contacts est en polyamide, les contacts sont en laiton nu

Autres caractéristiques techniques	
	Il est possible de fermer le connecteur au moyen d'un cadenas (épaisseur de l'étrier 5mm), L'entrée de câble est réalisée via une douille d'introduction courte

Données logistiques	
Poids unitaire	0.131 Kg / null
Type d'emballage	null
Contenu	1 ST
EAN	4024941002196
Longueur	51 mm

Données logistiques	
Largeur	61 mm
Hauteur	116 mm
Poids	0,132 kg
Volume	360,876 ccm
Type d'emballage	null
Contenu	10 ST
EAN	4024941968362
Longueur	248 mm
Largeur	158 mm
Hauteur	123 mm
Poids	1,407 kg
Volume	3 960 ccm



2 MB 38