

Вилка - кор. вводная втулка, запирается



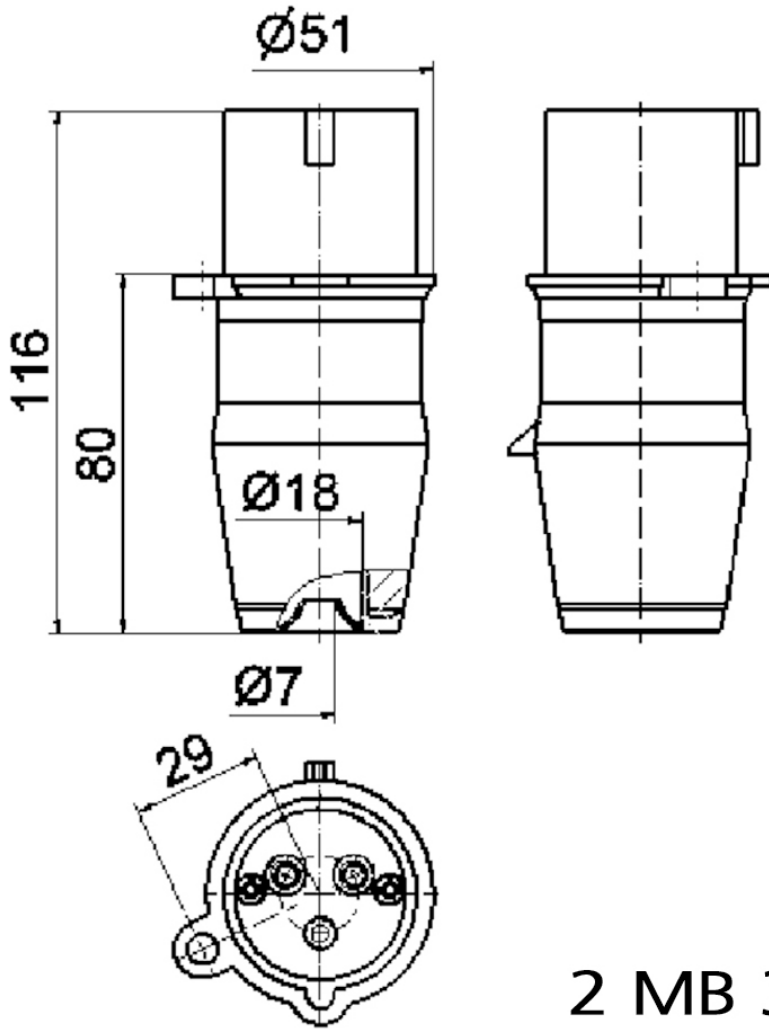
Описание изделия	
№ арт. BALS	219
Код EAN	4024941002196
Группа продукции	Вилка
Сила тока	16 А
Кол-во полюсов	3-пол.
Расположение фаз	2 фазы+PE
Положение заземляющего контакта	6 ч
	от 200 до 250 В
Частота	50 и 60 Гц
Степень защиты	IP44

Описание изделия	
Маркировочный цвет	синий
Цвет прибора	Буртик синий RAL 5015, null, Крышка корпуса синий RAL 5015
Соединение	с винт. клеммой
Макс. поперечное сечение кабеля	2,5 мм ²
Кабельный ввод	null
Высота прибора, мм	116mm
Ширина прибора, мм	61mm
Глубина прибора, мм	51mm
Материал корпуса	Полиамид
Контакты	Контактная подложка из полиамида, Контакты из необработанной латуни

прочие технические характеристики	
	Возможно запирание разъема с помощью навесного замка (диаметр дужки 5 мм), Кабельный ввод через короткую вводную втулку

Логистика	
Масса одного изделия	0.131 кг / null
Тип упаковки	null
Кол-во в упаковке	1 ST
Код EAN	4024941002196
Длина	51 mm

Логистика	
Ширина	61 mm
Высота	116 mm
Масса	0,132 kg
Объем	360,876 ccm
Тип упаковки	null
Кол-во в упаковке	10 ST
Код EAN	4024941968362
Длина	248 mm
Ширина	158 mm
Высота	123 mm
Масса	1,407 kg
Объем	3 960 ccm



2 MB 38