

fiche - avec bornes à vis, pour des conditions d'utilisation difficiles



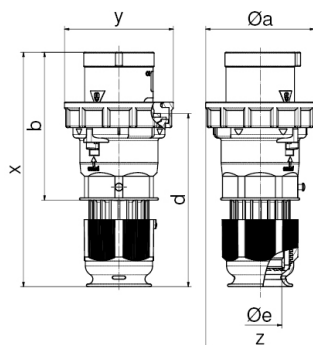
| Description de l'article | |
|--------------------------------------|---------------|
| Référence | 2190 |
| EAN | 4024941021906 |
| Groupe de produits | fiche TE |
| Intensité | 125A |
| Nombre de pôles | 3p |
| Disposition des phases | 2P+PE |
| Emplacement du contact de protection | 4h |
| Tension | 100 à 130V |

| Description de l'article | |
|----------------------------------|---|
| Fréquence | 50 et 60Hz |
| Indice de protection | IP67 |
| Code couleur | jaune |
| Couleur de l'appareil | collet jaune RAL 1012, coulisseau de commande gris RAL 7035, capot gris RAL 7035, presse-étoupe gris RAL 7035 |
| Connectique | bornes à vis en bornes à cage |
| Section maximale des conducteurs | 50,0 mm ² |
| Entrée de câble | raccord à écrou |
| Hauteur de l'appareil en mm | 273mm |
| Largeur de l'appareil en mm | 126mm |
| Profondeur de l'appareil en mm | 126mm |
| Matériau du boîtier | polyamide |
| Contacts | le porte-contacts est en matériau résistant à la chaleur, les contacts sont en laiton nickelé |

| Autres caractéristiques techniques | |
|------------------------------------|--|
| | Pour des câbles de diamètre entre 26mm min. et 50mm max., Les parties du boîtier sont reliées sans vis par une fermeture à encliquetage. Ouverture possible à l'aide d'un tournevis, Avec presse-étoupe MULTI-GRIP TE, décharge de traction intégrée, orifices d'écoulement d'eau supplémentaires et vis d'arrêt |

| Données logistiques | |
|---------------------|----------------|
| Poids unitaire | 1.02 Kg / null |
| Type d'emballage | null |

| Données logistiques | |
|---------------------|---------------|
| Contenu | 1 ST |
| EAN | 4024941021906 |
| Longueur | 126 mm |
| Largeur | 126 mm |
| Hauteur | 273 mm |
| Poids | 1,021 kg |
| Volume | 4 334,148 ccm |
| Type d'emballage | null |
| Contenu | 5 ST |
| EAN | 4024941818728 |
| Longueur | 345 mm |
| Largeur | 345 mm |
| Hauteur | 217 mm |
| Poids | 5,435 kg |
| Volume | 24 276 ccm |



| Ampere Polzahl | 125A 3 | 125 4 | 125 5 |
|----------------|-----------|----------|----------|
| ø a | 126,0 | 126,0 | 126,0 |
| b | 171,0 | 171,0 | 171,0 |
| d | 202,0 | 202,0 | 202,0 |
| ø e | 50,0 | 50,0 | 50,0 |
| x | 273,0 | 273,0 | 273,0 |
| y | 126,0 | 126,0 | 126,0 |
| z | 126,0 | 126,0 | 126,0 |
| | | | |
| | | | |
| | | | |