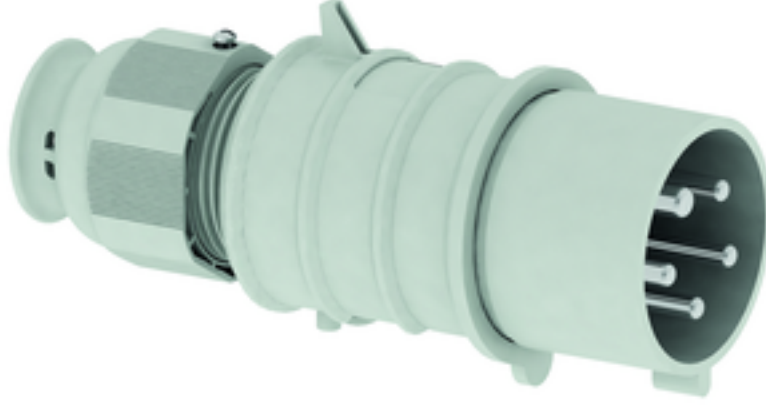


قابس مع تقنية التوصيل دون لولبة، لظروف التشغيل الشاقة



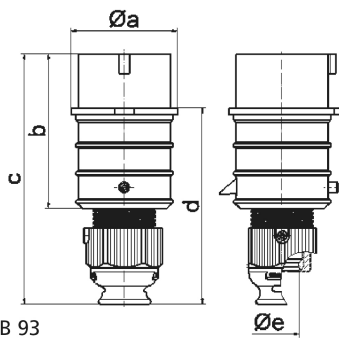
وصف الصنف	
21907	رقم الصنف لدى
4024941219075	الرقم الدولي للصنف
قابس	فئة المنتج
16 أمبير	شدة التيار
5 أقطاب	عدد الأقطاب
3	ترتيب المراحل
الساعة 1	وضع ملامس التأريض
50 فلت كل قيم الجهد الاسمية وأو الترددات غير المشمولة بأنظمة أخرى. يمكن استخدام وضع الساعة بشكل إضافي في تطبيقات خاصة تحتاج إلى تفريق مع المواقع المقننة.	الجهد
44	نوع الحماية

وصف الصنف	
لون التمييز	رمادي
لون الأجهزة	رقبة رمادية 7035 , غطاء علبة رمادي 7035 , وصلة كابل ملولبة رمادية 7035
تقنية التوصيل	تقنية شد نابضي دون لولبة مع أطراف قفصية بشد نابضي
الحد الأقصى لقطر الموصل	2,5 مم مربع
مدخل الكابل	
ارتفاع الأجهزة بالمليمتير	154
عرض الأجهزة بالمليمتير	65
عمق الأجهزة بالمليمتير	74
خامة العلبة	بولي أميد
اللامسات	حامل اللامسات من مادة مقاومة لدرجات الحرارة المرتفعة, اللامسات نحاس أصفر مطلي بالنيكل

الخصائص التقنية الأخرى	
	مع وصلة كابل ملولبة وحدة أفقية بنظام ، مع وسيلة تخفيف ضغط مدمجة، وفتحات تصريف مياه إضافية، وبرغي تثبيت، لكابل بحد أدنى للقطر 10 مم حتى حد أقصى 21 مم

البيانات اللوجيستية	
الوزن المستقل	0.18
نوع العبوة	
كمية المحتوى	١
الرقم الدولي للصنف	4024941219075
الطول	٧٤

البيانات اللوجيستية	
٦٥	العرض
١٥٤	الارتفاع
٠,١٨١	الوزن
٧٤٠,٧٤	الحجم
	نوع العبوة
١٠	كمية المحتوى
4024941969857	الرقم الدولي للصف
٢٤٥	الطول
١٧٧	العرض
١٨٥	الارتفاع
١,٩٣٣	الوزن
٧,١٤٠	الحجم



2 MB 93

Ampere	16	16	16	32	32	32
Polzahl	3	4	5	3	4	5
a ø	51,0	57,5	65,0	66,0	66,0	72,0
b	95,0	95,0	97,0	118,0	118,0	117,0
c	145,0	145,0	152,0	178,0	178,0	181,0
d	109,0	109,0	116,0	133,0	133,0	135,5
e ø	18,0	18,0	21,0	23,0	23,0	27,0
Leiter mm ² min	1	1	1	2,5	2,5	2,5
Leiter mm ² max	2,5	2,5	2,5	6	6	6