

Вилка - безвинтовое соединение, для тяжелых условий



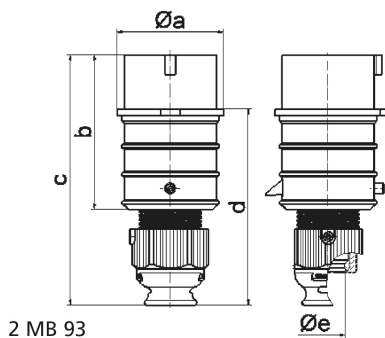
| Описание изделия | |
|---------------------------------|---|
| № арт. BALS | 21907 |
| Код EAN | 4024941219075 |
| Группа продукции | Вилка QUICK-CONNECT TE |
| Сила тока | 16 A |
| Кол-во полюсов | 5-пол. |
| Расположение фаз | 3 фазы+N+PE |
| Положение заземляющего контакта | 1 ч |
| | >50 В – все прочие номинальные напряжения и/или частоты, не регламентированные другими стандартами. Это положение на шкале циферблата можно дополнительно использовать в особых случаях, если требуется отличие от стандартных позиций. |

| Описание изделия | |
|---------------------------------|---|
| Степень защиты | IP44 |
| Маркировочный цвет | серый |
| Цвет прибора | Крышка корпуса серый RAL 7035, Кабельный ввод серый RAL 7035, Буртик серый RAL 7035 |
| Соединение | безвинтовые туннельные пружинные клеммы |
| Макс. поперечное сечение кабеля | 2,5 мм ² |
| Кабельный ввод | null |
| Высота прибора, мм | 154mm |
| Ширина прибора, мм | 65mm |
| Глубина прибора, мм | 74mm |
| Материал корпуса | Полиамид |
| Контакты | Контактная подложка из термостойкого материала, Контакты из никелированной латуни |

| прочие технические характеристики | |
|-----------------------------------|---|
| | Для кабеля диаметром от 10 до 21 мм, Резьбовой кабельный ввод MULTI-GRIP TE, встроенная защита от натяжения, дополн. сливные отверстия и стопорный винт |

| Логистика | |
|----------------------|----------------|
| Масса одного изделия | 0.18 кг / null |
| Тип упаковки | null |
| Кол-во в упаковке | 1 ST |
| Код EAN | 4024941219075 |

| Логистика | |
|-------------------|---------------|
| Длина | 74 mm |
| Ширина | 65 mm |
| Высота | 154 mm |
| Масса | 0,181 kg |
| Объем | 740,74 ccm |
| Тип упаковки | null |
| Кол-во в упаковке | 10 ST |
| Код EAN | 4024941969857 |
| Длина | 245 mm |
| Ширина | 177 mm |
| Высота | 185 mm |
| Масса | 1,933 kg |
| Объем | 7 140 ccm |



| Ampere | 16 | 16 | 16 | 32 | 32 | 32 |
|----------------|-------|-------|-------|-------|-------|-------|
| Polzahl | 3 | 4 | 5 | 3 | 4 | 5 |
| a ø | 51,0 | 57,5 | 65,0 | 66,0 | 66,0 | 72,0 |
| b | 95,0 | 95,0 | 97,0 | 118,0 | 118,0 | 117,0 |
| c | 145,0 | 145,0 | 152,0 | 178,0 | 178,0 | 181,0 |
| d | 109,0 | 109,0 | 116,0 | 133,0 | 133,0 | 135,5 |
| e ø | 18,0 | 18,0 | 21,0 | 23,0 | 23,0 | 27,0 |
| Leiter mm² min | 1 | 1 | 1 | 2,5 | 2,5 | 2,5 |
| Leiter mm² max | 2,5 | 2,5 | 2,5 | 6 | 6 | 6 |
| | | | | | | |
| | | | | | | |
| | | | | | | |
| | | | | | | |