

قابس مع أطراف ملولبة، لظروف التشغيل الشاقة



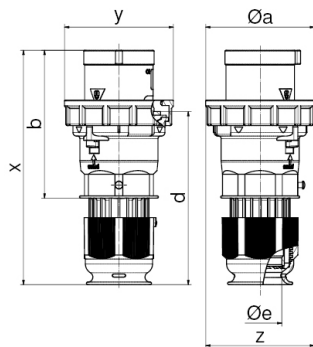
وصف الصنف	
2192	رقم الصنف لدى
4024941021920	الرقم الدولي للصنف
قابس	فئة المنتج
125 أمبير	شدة التيار
3 أقطاب	عدد الأقطاب
2	ترتيب المراحل
الساعة 9	وضع ملامس التأريض
380 حتى 415 فلت	الجهد
50 و 60 هرتز	التردد
67	نوع الحماية

وصف الصنف	
لون التمييز	أحمر
لون الأجهزة	مزلاج تشغيل رمادي 7035 , رقبة حمراء 3000 , حلقة مسمارية رمادية 7035 , غطاء علبة رمادي 7035 , وصلة كابل ملولبة رمادية 7035
تقنية التوصيل	أطراف ملولبة كأطراف صندوقية
الحد الأقصى لقطر الموصل	50,0 مم مربع
مدخل الكابل	
ارتفاع الأجهزة بالمليمتير	273
عرض الأجهزة بالمليمتير	126
عمق الأجهزة بالمليمتير	126
خامة العلبة	بولي أميد
الملامسات	حامل الملامسات من مادة مقاومة لدرجات الحرارة المرتفعة, الملامسات نحاس أصفر مطلي بالنيكل

الخصائص التقنية الأخرى	
لكابل بحد أدنى للقطر 26 مم حتى حد أقصى 50 مم, مع وصلة كابل ملولبة وحدة أفقية بنظام ، مع وسيلة تخفيف ضغط مدمجة، وفتحات تصريف مياه إضافية، وبرغي تثبيت	

البيانات اللوجيستية	
الوزن المستقل	1.02
نوع العبوة	
كمية المحتوى	١
الرقم الدولي للصنف	4024941021920
الطول	١٢٦

البيانات اللوجيستية	
العرض	١٢٦
الارتفاع	٢٧٣
الوزن	١,٠٢١
الحجم	٤,٣٣٤,١٤٨
نوع العبوة	
كمية المحتوى	٥
الرقم الدولي للصف	4024941832366
الطول	٣٤٥
العرض	٣٤٥
الارتفاع	٢١٧
الوزن	٥,٤٣٥
الحجم	٢٤,٢٧٦



Ampere Polzahl	125A 3	125 4	125 5
ø a	126,0	126,0	126,0
b	171,0	171,0	171,0
d	202,0	202,0	202,0
ø e	50,0	50,0	50,0
x	273,0	273,0	273,0
y	126,0	126,0	126,0
z	126,0	126,0	126,0