

قابس مع أطراف ملولبة، لظروف التشغيل الشاقة



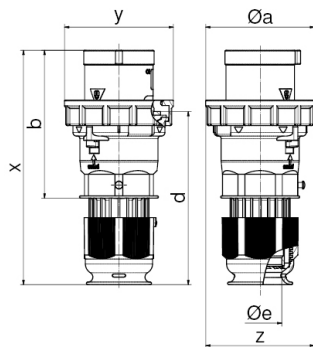
وصف الصنف	
2193	رقم الصنف لدى
4024941021937	الرقم الدولي للصنف
قابس	فئة المنتج
125 أمبير	شدة التيار
4 أقطاب	عدد الأقطاب
3	ترتيب المراحل
الساعة 4	وضع ملامس التأريض
100 حتى 130 فلت	الجهد
50 و 60 هرتز	التردد
67	نوع الحماية

وصف الصنف	
لون التمييز	أصفر
لون الأجهزة	رقبة صفراء 1012 , مزلاج تشغيل رمادي 7035 , غطاء علبة رمادي 7035 , وصلة كابل ملولبة رمادية 7035
تقنية التوصيل	أطراف ملولبة كأطراف صندوقية
الحد الأقصى لقطر الموصل	50,0 مم مربع
مدخل الكابل	
ارتفاع الأجهزة بالمليمتير	273
عرض الأجهزة بالمليمتير	126
عمق الأجهزة بالمليمتير	126
خامة العلبة	بولي أميد
الملامسات	حامل الملامسات من مادة مقاومة لدرجات الحرارة المرتفعة, الملامسات نحاس أصفر مطلي بالنيكل

الخصائص التقنية الأخرى	
لكابل بحد أدنى للقطر 26 مم حتى حد أقصى 50 مم, توصيل أجزاء العلبة دون براغي ويتم التثبيت بقليل سريع, يمكن الفتح عن طريق مفك, مع وصلة كابل ملولبة وحدة أفقية بنظام , مع وسيلة تخفيف ضغط مدمجة, وفتحات تصريف مياه إضافية, وبرغي تثبيت	

البيانات اللوجيستية	
الوزن المستقل	1.14
نوع العبوة	
كمية المحتوى	١
الرقم الدولي للصنف	4024941021937
الطول	١٢٦

البيانات اللوجيستية	
العرض	١٢٦
الارتفاع	٢٧٣
الوزن	١,١٤١
الحجم	٤,٣٣٤,١٤٨
نوع العبوة	
كمية المحتوى	٥
الرقم الدولي للصف	4024941818735
الطول	٣٤٥
العرض	٣٤٥
الارتفاع	٢١٧
الوزن	٦,٠٣٥
الحجم	٢٤,٢٧٦



Ampere Polzahl	125A 3	125 4	125 5
ø a	126,0	126,0	126,0
b	171,0	171,0	171,0
d	202,0	202,0	202,0
ø e	50,0	50,0	50,0
x	273,0	273,0	273,0
y	126,0	126,0	126,0
z	126,0	126,0	126,0