

قابس مع أطراف ملولبة، لظروف التشغيل الشاقة



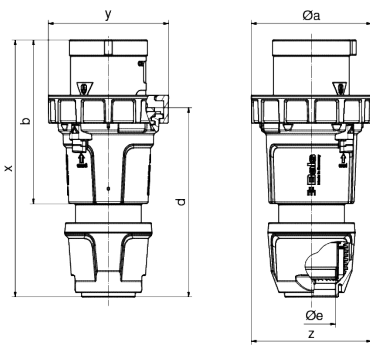
وصف الصنف	
2193	رقم الصنف لدى
4024941021937	الرقم الدولي للصنف
قابس	فئة المنتج
125 أمبير	شدة التيار
4 أقطاب	عدد الأقطاب
3	ترتيب المراحل
الساعة 4	وضع ملامس التأريض
100 حتى 130 فلت	الجهد
50 و 60 هرتز	التردد
67	نوع الحماية

وصف الصنف	
لون التمييز	أصفر
لون الأجهزة	رقبة صفراء 1012 , مزلاج تشغيل أسود , , , 9005
تقنية التوصيل	أطراف ملولبة كأطراف صندوقية
الحد الأقصى لقطر الموصل	50,0 مم مربع
مدخل الكابل	
ارتفاع الأجهزة بالمليمترا	273
عرض الأجهزة بالمليمترا	126
عمق الأجهزة بالمليمترا	126
خامة العلبه	بولي أميد
الملامسات	حامل الملامسات من مادة مقاومة لدرجات الحرارة المرتفعة, الملامسات نحاس أصفر مطلي بالنيكل

الخصائص التقنية الأخرى	
لكابل بحد أدنى للقطر 26 مم حتى حد أقصى 50 مم, توصيل أجزاء العلبه دون براغي ويتم التثبيت بقفل سريع, يمكن الفتح عن طريق مفك, مع وصلة كابل ملولبة بنظام ووسيلة تخفيف ضغط مدمجة	

البيانات اللوجيستية	
الوزن المستقل	1.14
نوع العبوة	
كمية المحتوى	١
الرقم الدولي للصنف	4024941021937
الطول	١٢٦
العرض	١٢٦

البيانات اللوجيستية	
٢٧٣	الارتفاع
١,١٤١	الوزن
٤,٣٣٤,١٤٨	الحجم
	نوع العبوة
٥	كمية المحتوى
4024941818735	الرقم الدولي للصف
٣٤٥	الطول
٣٤٥	العرض
٢١٧	الارتفاع
٦,٠٣٥	الوزن
٢٤,٢٧٦	الحجم



Ampere Polzahl	125 3	125 4	125 5
ø a	126,0	126,0	126,0
b	171,0	171,0	171,0
d	198,0	198,0	198,0
ø e	50,0	50,0	50,0
x	268,0	268,0	268,0
y	126,0	126,0	126,0
z	126,0	126,0	126,0
Cond. mm ² min	16,0	16,0	16,0
Cond. mm ² max	50,0	50,0	50,0



