

con bornes de tornillo, para condiciones de uso extremas



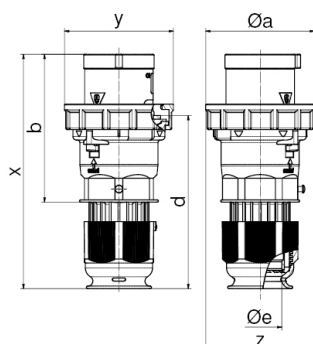
Descripción del artículo	
Código BALS	2195
EAN	4024941021951
Grupo de productos	Clavija TE
Intensidad de corriente	125A
Número de polos	4p
Arreglo de las fases	3P+PE
Ubicación del contacto de puesta a tierra	6h
Tensión	De 380 hasta 415V
Frecuencia	50 y 60Hz

Descripción del artículo	
Índice de protección	IP67
Color distintivo	rojo
Color del equipo	Accionador deslizante gris RAL 7035, Cubierta roja RAL 3000, Anillo rojo RAL 3000, Anillo bayoneta gris RAL 7035, Racor atornillado para cables gris RAL 7035
Sistema de conexión	Bornes de tornillo en caja de bornes
Máxima sección transversal del cable	50,0 mm ²
Entrada de cable	null
Altura del equipo en mm	273mm
Anchura del equipo en mm	126mm
Profundidad del equipo en mm	126mm
Material de la carcasa	Polycarbonato+poliéster
Contactos	El portacontactos es de material resistente a altas temperaturas, Los contactos son de latón niquelado

Otras características técnicas	
	Para cables con un diámetro mín. de 26mm hasta un diámetro máx. de 50mm, Las partes de la carcasa se conectan sin tornillos y se bloquean mediante un cierre de click. Es posible abrir la carcasa con destornillador. Con racor atornillado para cables MULTI-GRIP TE, descarga de tracción integrada, aperturas de salida de agua adicionales y tornillo de bloqueo

Datos de logística	
Peso individual	1.125 Kg / null
Tipo de embalaje	null

Datos de logística	
Cantidad de unidades	1 ST
EAN	4024941021951
Longitud	126 mm
Ancho	126 mm
Altura	273 mm
Peso	1,126 kg
Volumen	4.334,148 ccm
Tipo de embalaje	null
Cantidad de unidades	5 ST
EAN	4024941958790
Longitud	345 mm
Ancho	345 mm
Altura	217 mm
Peso	5,96 kg
Volumen	24.276 ccm



Ampere Polzahl	125A 3	125 4	125 5
ø a	126,0	126,0	126,0
b	171,0	171,0	171,0
d	202,0	202,0	202,0
ø e	50,0	50,0	50,0
x	273,0	273,0	273,0
y	126,0	126,0	126,0
z	126,0	126,0	126,0